

## Gegevensblad CC 500

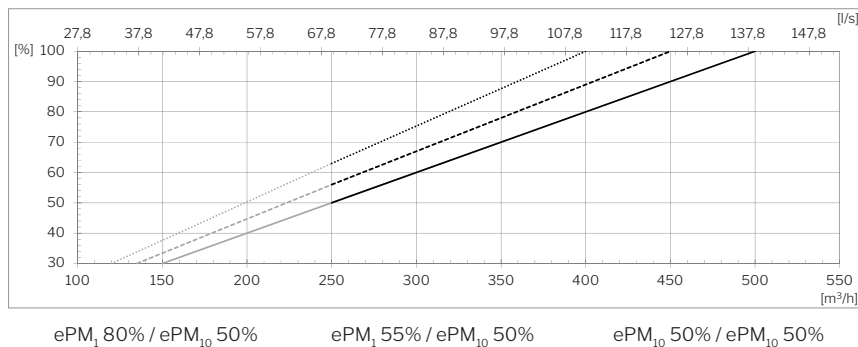
### Technische gegevens

Nominale koelvermogen <sup>1</sup>	3280 W
Min. koeleffekt <sup>1</sup>	820 W
Nomineel EER	3,16
Max. luchtvolume	500 m <sup>3</sup> /h
Min. luchtvolume <sup>2</sup>	250 m <sup>3</sup> /h
Voedingsspanning	1 x 230 V + N + PE / 50 Hz
Nominaal elektrisch vermogen	1040 W
Nominale stroomsterkte	6,4 A
Vermogensfactor	0,71
Max. lekstroom	1,5 mA
Koelmiddel R410a	R410a
Vulling	480 g
Kanaalaansluiting	Ø250 mm
Afvoerslang, diameter inw./uitw.	Ø6 mm / Ø9 mm
Energieklasse	A+
Gewicht	82,8 kg
Afmetingen inclusief unit (BxHxD)	1600 x 439 x 1185 mm

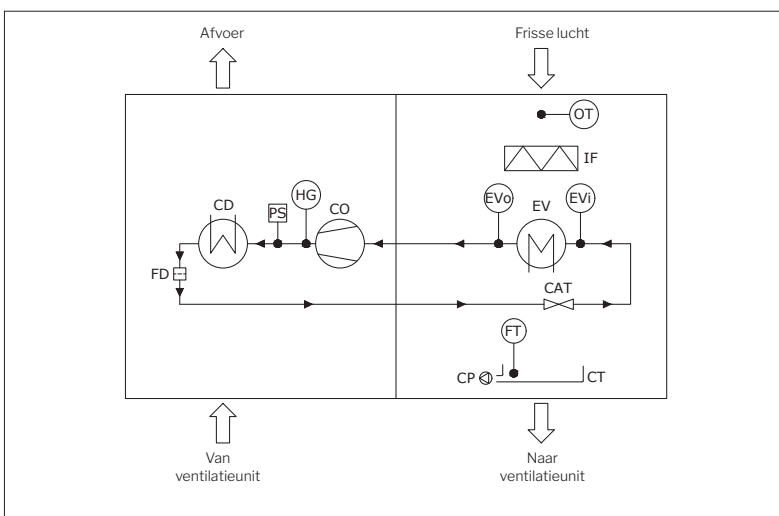
<sup>1</sup> Gespecificeerd overeenkomstig EN 308 en EN 14825 bij max. luchtvolume ePM10 50% filter.

<sup>2</sup> Bij activering van de koelmodule.

### Capaciteit AM 500 + CC 500



### Principeschema CC



#### Componentaanduiding

CAT	Capillair
CD	Condensator
CO	Compressor, invertergestuurd
CP	Condenspomp
CT	Condensbak
EV	Verdamper
EVi	Verdamper, temperatuur ingang
EVo	Verdamper, temperatuur uitgang
FD	Droogfilter
FT	Vlotter
HG	Hot gas temperatuur
OT	Buitentemperatuur
PS	Drukschakelaar