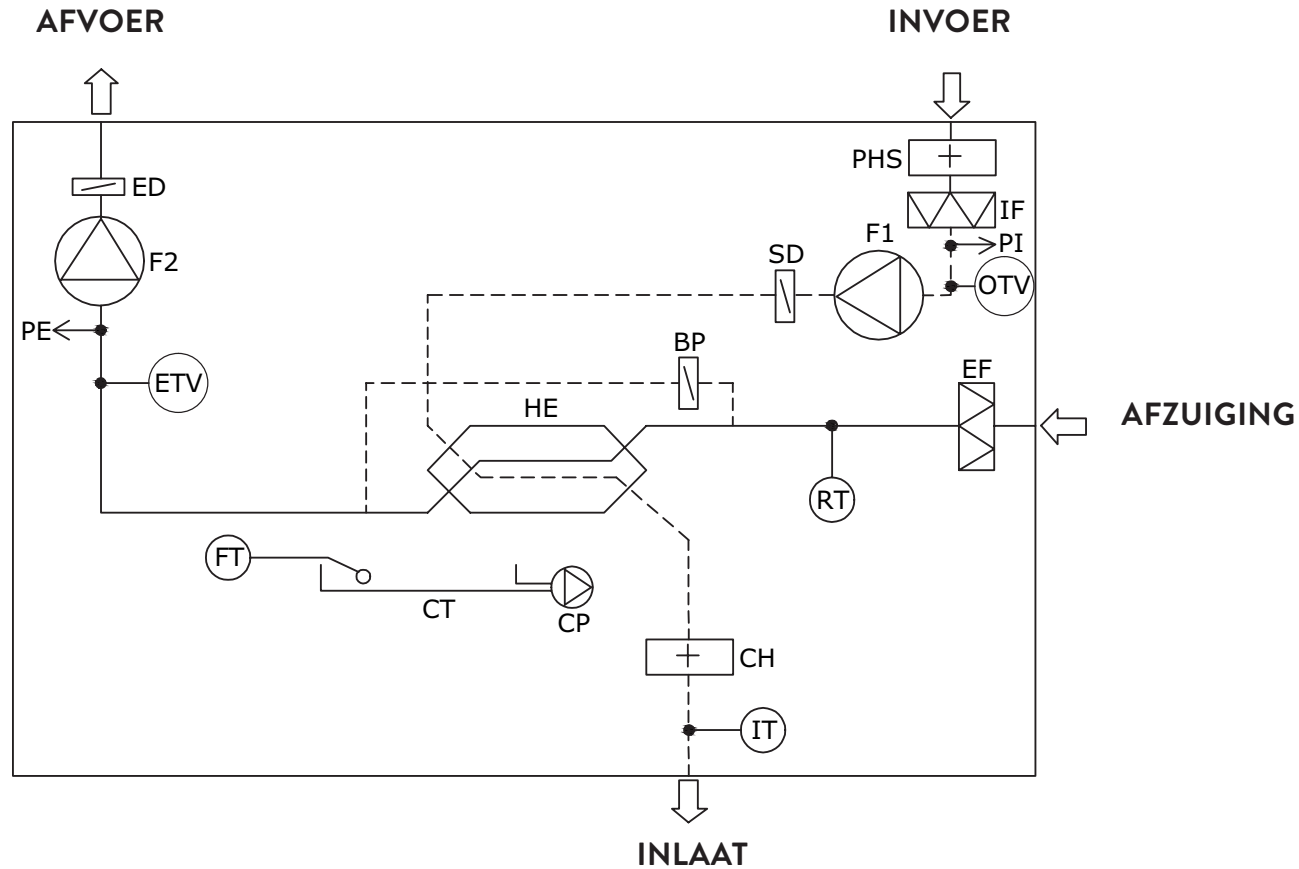


# AM 900 Coanda effect



## BETEKENIS AFKORTINGEN

BP Bypass (motorgestuurd)  
 CH Naverwarmer (optie)  
 CP Condenspomp (optie)  
 CT Condensbak  
 ED Afvoerdemper (motorgestuurd)  
 EF Afvoerfilter

ETV Afvoertemperatuursensor ventilatie  
 FT Vlotter  
 F1 Toevoerventilator  
 F2 Afvoerventilator  
 HE Tegenstroomwarmtewisselaar  
 IF Verseluchtfilter  
 IT Inlaattemperatuursensor

OTV Buitentemperatuursensor ventilatie  
 PE Stromingsmeting, afzuiglucht (optie)  
 PHS Voorverwarmer (optie)  
 PE Stromingsmeting, verse lucht  
 RT Kamertemperatuursensor  
 SD Inlaatdemper (motorgestuurd)