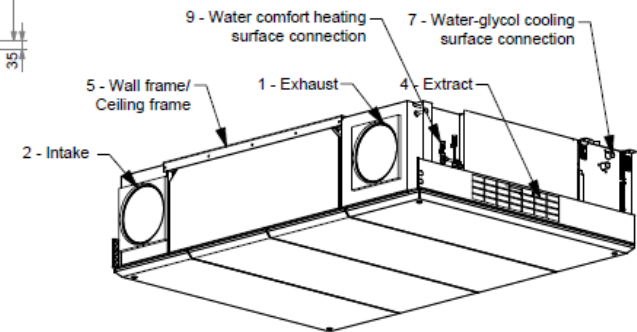
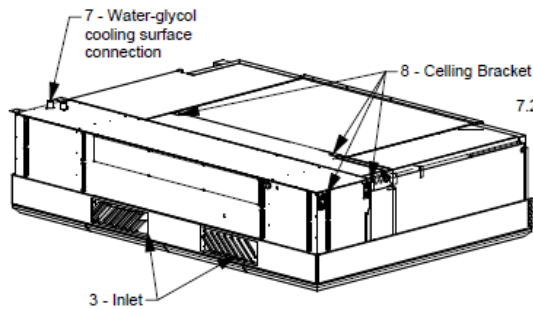
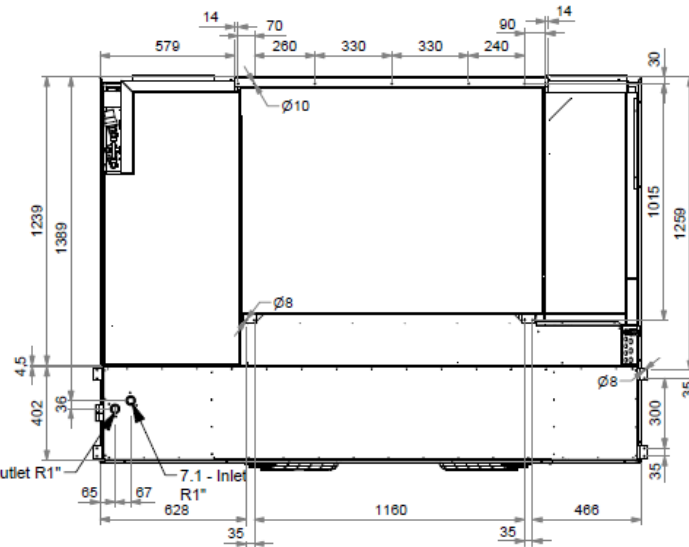
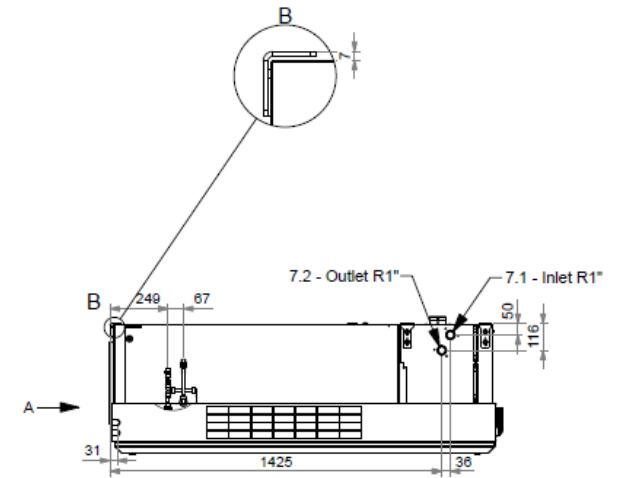
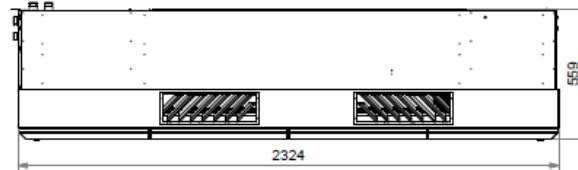
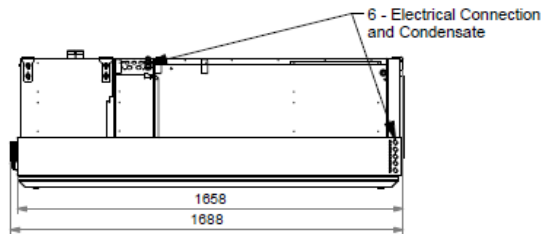
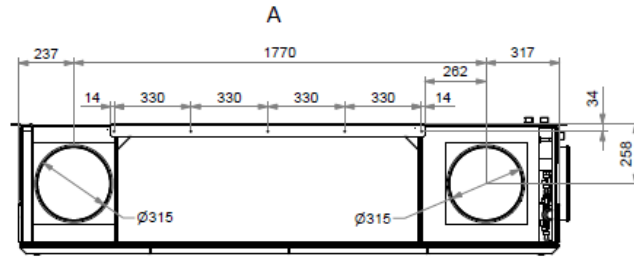


AM 1000 HH RC BB WC

AIRMASTER



	DK	NO	SV	DE	NL	FR
1	Afkast	Avkast	Avluft	Forluft	Afvoer	Air rejeté
2	Indtag	Inntak	Intag	Außenluft	Toevoer	Air extérieur
3	Indblæsning	Tilluft	Tilluft	Zuluft	Inblaas	Air soufflé
4	Udsugning	Avtrekk	Frånluft	Abluft	Afzuiging	Air repris
5	Væg-/loftramme	Vegg-/takramme	Vägg-/takram	Decken-/Wandrahmen	Muur-/Plafond frame	Cadre à fixation murale/- au plafond
6	Ei-tilslutning og kondens afløb	Ei-tilkobling og kondensavløb	Elektrisk anslutning och kondensavlopp	Elektrischer Anschluss und Kondensatablauf	Elektrische aansluitingen en condensafvoer	Raccordement électrique et évacuation condensats
7	Tilslutning, vand-glykol køleflade	Tilkobling, vann-glykol kjølebatteri	Anslutning, vatten-glykol kylbatteri	Anschluss, Wasser-Glykol Kühlregister	Aansluiting, water-glycol koelbatterij	Raccordement, eau-glycol serpentin de refroidissement
7.1	Fremløb R1"	Tilførsel R1"	Tilloop R1"	Vorlauf R1"	Aanvoer R1"	Arrivée R1"
7.2	Retur R1"	Retur R1"	Retur R1"	Rücklauf R1"	Retour R1"	Retour R1"
8	Loftbeslag	Takbeslag	Takbeslag	Deckenmontagesatz	Plafondbevestigingen	Attaches pour le plafond
9	Tilslutning, vandeftervarme flade	Tilkobling, vannettervarmebatteri	Anslutning, vattenburet eftervarmebatteri	Anschluss, Wassernachheizregister	Aansluitingen, naverwarmingsbatterij op water	Raccordement batterie à eau chaude

AIRMASTER