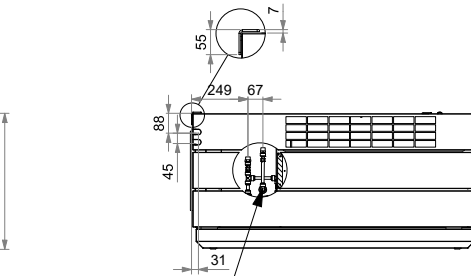
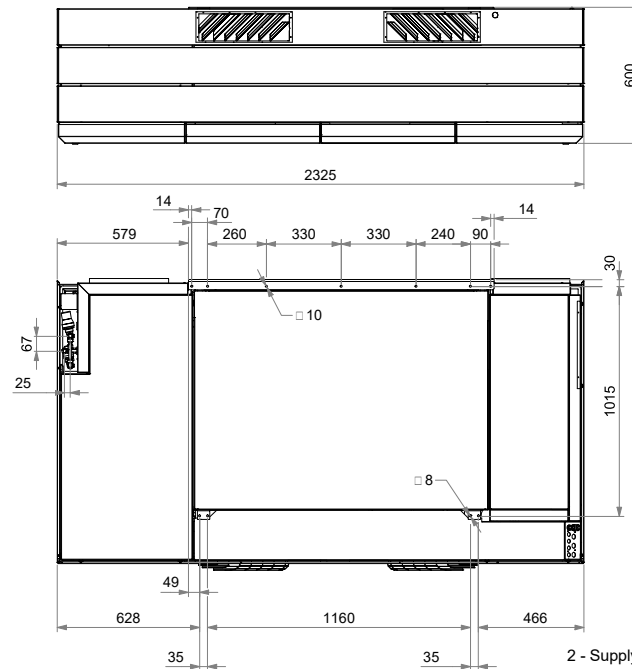
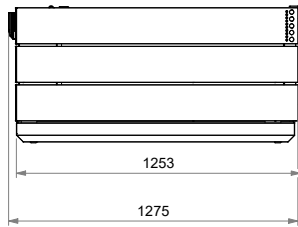
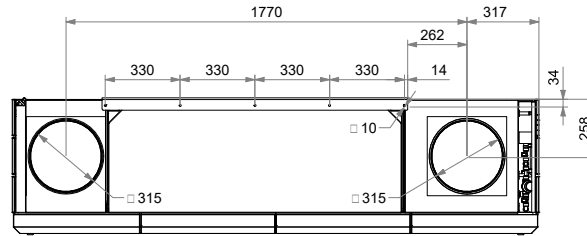
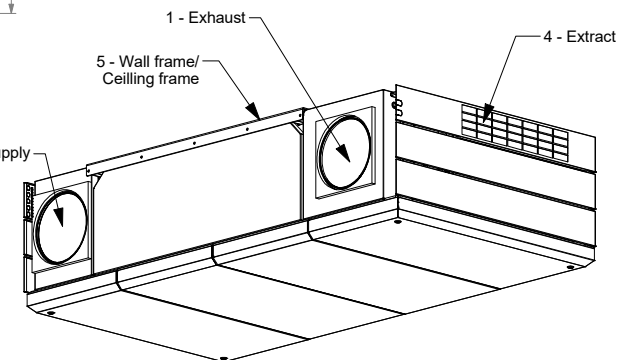
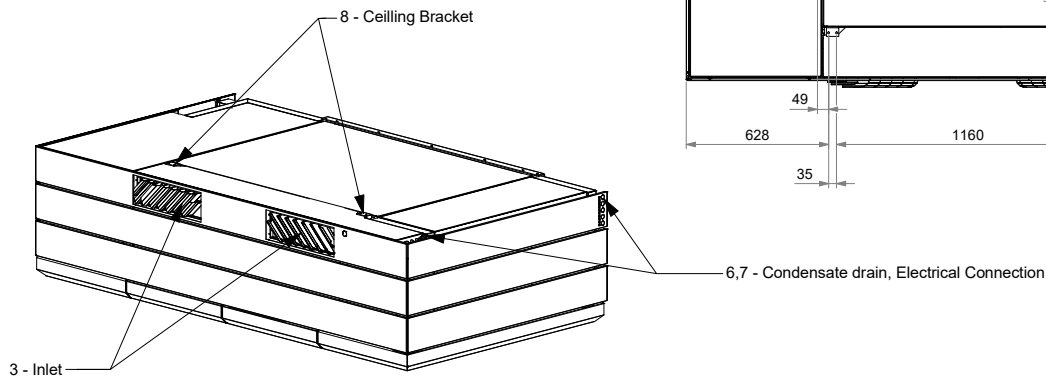


AM1000 HH TT Smoke detector

AIRMASTER



9 - Water comfort heating surface connection



Measures in mm.

DWG.:1030858

	DK	NO	SV	DE	NL	FR
1	Afkast	Avkast	Avluft	Fortluft	Afvoer	Air rejeté
2	Indtag	Inntak	Indtag	Außenluft	Toevoer	Air extérieur
3	Indblæsning	Tilluft	Tilluft	Zuluft	Inblaas	Air soufflé
4	Udsugning	Avtrekk	Frånluft	Abluft	Afzuiging	Air repris
5	Væggramme/Loftramme	Veggramme/Takramme	Väggram/Takram	Wandrahmen/Deckenrahmen	Muurframe/Plafond frame	Cadre à fixation mural/Console de plafonnière
6	Kondens afløb	Kondensavløb	Kondensavlopp	Kondensatablauf	Condensafvoer	Évacuation condensats
7	El-tilslutning	El-tilkobling	Elektrisk anslutning	Elektrischer Anschluss	Elektrische aansluitningen	Raccordement électrique
8	Ophængssæt	Opphengssett	Takbeslag	Deckenmontagesatz	Plafondbevestigingen	Support de plafond
9	Vandeftervarme flade forbindelse	Vannettervarmebatteri forbindelse	Vattenburet eftervarmebatteri förbindelse	Wasserheiz-registeranschluss	Naverwarmingsbatterij op water verbinding	Batterie à eau chaude connexion

AIRMASTER

Airmaster A/S
Industrivej 59
9600 Aars
Danmark

Tel.: +45 98 62 48 22
info@airmaster.dk
www.airmaster.dk

Airmaster Belgique
Santvoortbeeklaan 23B
2100 Deurne
Belgique

Tel.: +32 (0) 4 70 11 26 33
info@airmaster.be
www.airmaster-as.com/fr

Airmaster B.V.
Lage Mosten 49
4822 NK Breda
Nederland

Tel.: +31 10 307 06 25
info@airmaster-bv.nl
www.airmaster-as.com/nl



Helios Ventilateurs
Le Carré des Aviateurs
157 av. Charles Floquet
93155 Le Blanc Mesnil Cedex
France

Tél. +33 1 48 65 75 61
Fax. +33 1 48 67 28 53
info@helios-fr.com
www.helios-fr.com



SAV Systems
Scandia House, Boundary Road
Woking, Surrey
GU21 5BX
United Kingdom

Tel: +44 1483 771910
info@sav-systems.com
www.sav-systems.com



J. Pichler Gesellschaft m.b.H.
Karlweg 5
9021 Klagenfurt am Wörthersee
Österreich

Tel.: +43 (0)463 32 7 69
Fax: +43 (0)463 37 5 48
office@pichlerluft.at
www.pichlerluft.at



WESCO AG
Tägerhardstrasse 110
5430 Wettingen
Schweiz

Tel. +41 56 438 12 12
Fax. +41 56 438 12 10
airmaster@wesco.ch
www.wesco.ch