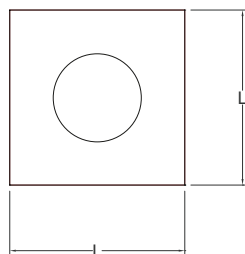
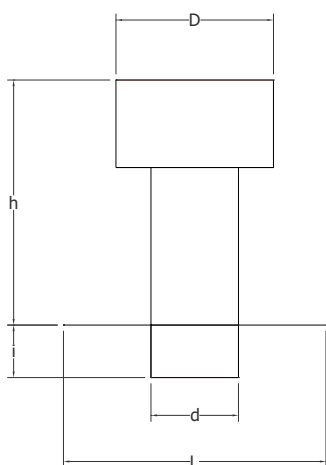


PASSAGE TOITTURE TYPE JT

PASSAGE TOITTURE TYPE JT

PASSAGE TOITTURE TYPE JT



Ød mm	h mm	i mm	ØD mm	L** mm
100	400	200	155	400
125	425	200	195	425
160	460	200	255	460
200	500	200	320	500
250	550	200	400	550
315	615	200	505	615
355	655	200	570	655
400	700	200	640	700
450	750	250	750	750
500	800	200	800	800
560	860	250	940	860
630	930	250	1050	930

Galva (sendzimir 275gr/m²) passage de toiture inclusive plaque de montage avec connection en bas pour des gaines aérauliques. La sortie d'air est perforée. Disponible en plusieurs angles de toiture.

CARACTÉRISTIQUES TECHNIQUES

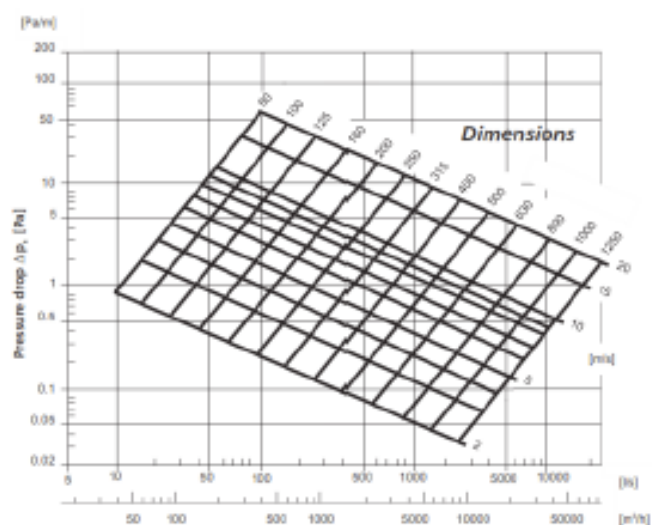
- galva 275 gr/m²
- trous perforés 10mm x 10mm rectangulaire
- angles de toit standard de 0° - 30° - 45°

** Autres dimensions pour "L" peut être demander

JT - 250

Description Référence

JT: Passage de toiture
250: gaine diamètre 250mm

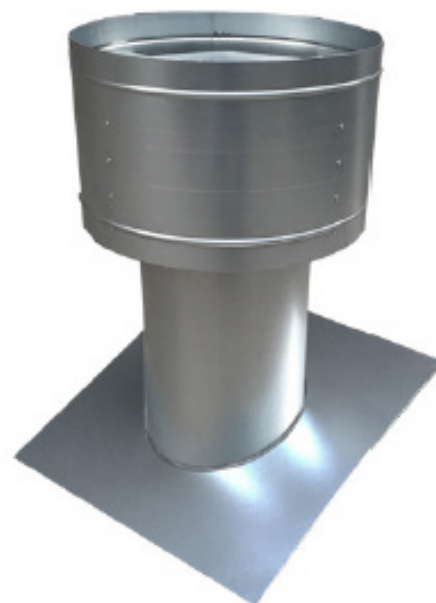
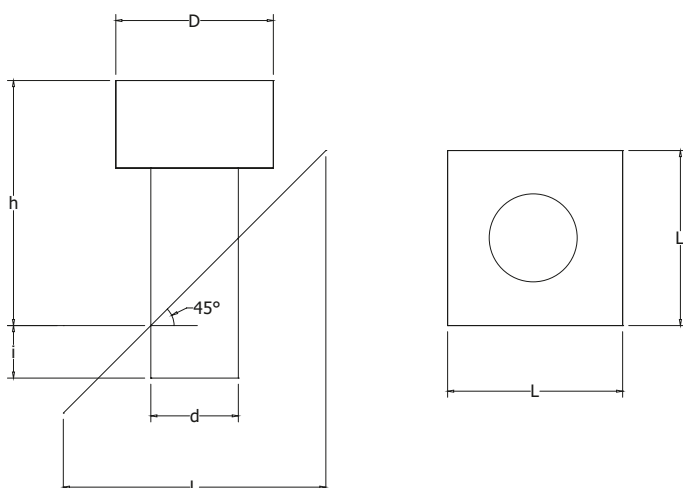


AIRMASTER®

ventilation in balance

Airmaster België Tel.: +32 (0) 4 83 56 18 83/
 Quellinstraat 49 +32 (0) 4 93 31 50 69
 BE-2018 Antwerpen info@airmaster.be
 België www.airmaster.be

PASSAGE TOITTURE TYPE JT - 45°



Ød mm	h mm	i mm	ØD mm	L** mm
100	400	200	155	400
125	425	200	195	425
160	460	200	255	460
200	500	200	320	500
250	550	200	400	550
315	615	200	505	615
355	655	200	570	655
400	700	200	640	700
450	750	250	750	750
500	800	200	800	800
560	860	250	940	860
630	930	250	1050	930

Galva (sendzimir 275gr/m²) passage de toiture inclusive plaque de montage avec connection en bas pour des gaines aérauliques. La sortie d'air est perforée. Disponible en plusieurs angles de toiture.

CARACTÉRISTIQUES TECHNIQUES

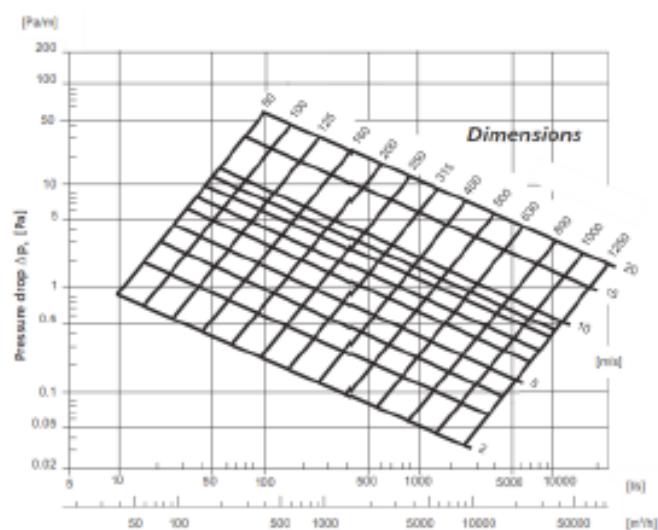
- galva 275 gr/m²
- trous perforés 10mm x 10mm rectangulaire
- angles de toit standard de 0° - 30° - 45°

** Autres dimensions pour "L" peut être demander
 • Inclinaison 45°

JT 45 - 250

Description Référence

JT: Passage de toiture
 45: angle d'inclinaison de 45°
 250: gaine diamètre 250mm

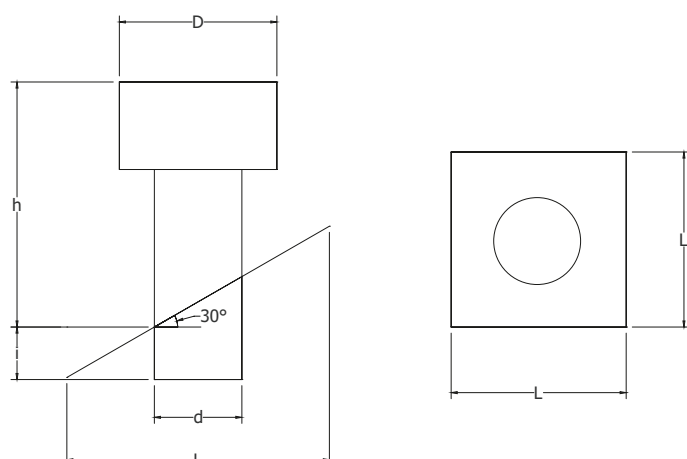


AIRMASTER®

ventilation in balance

Airmaster België Tel.: +32 (0) 4 83 56 18 83/
 Quellinstraat 49 +32 (0) 4 93 31 50 69
 BE-2018 Antwerpen info@airmaster.be
 België www.airmaster.be

PASSAGE TOITTURE TYPE JT - 30°



Ød mm	h mm	i mm	ØD mm	L** mm
100	400	200	155	400
125	425	200	195	425
160	460	200	255	460
200	500	200	320	500
250	550	200	400	550
315	615	200	505	615
355	655	200	570	655
400	700	200	640	700
450	750	250	750	750
500	800	200	800	800
560	860	250	940	860
630	930	250	1050	930

** Autres dimensions pour "L" peut être demander
 • Inclinaison 30°

Galva (sendzimir 275gr/m²) passage de toiture inclusive plaque de montage avec connection en bas pour des gaines aérauliques. La sortie d'air est perforée. Disponible en plusieurs angles de toiture.

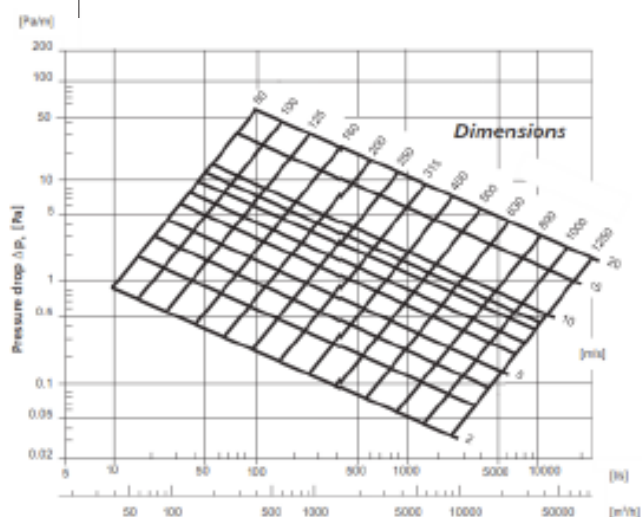
CARACTÉRISTIQUES TECHNIQUES

- galva 275 gr/m²
- trous perforés 10mm x 10mm rectangulaire
- angles de toit standard de 0° - 30° - 45°

JT30 - 250

Description Référence

JT: Passage de toiture
 30: angle d'inclinaison de 30°
 250: gaine diamètre 250mm



AIRMASTER®

ventilation in balance

Airmaster België Tel.: +32 (0) 4 83 56 18 83/
 Quellinstraat 49 +32 (0) 4 93 31 50 69
 BE-2018 Antwerpen info@airmaster.be
 België www.airmaster.be