

The background features several large, overlapping, wavy lines composed of many thin, parallel lines, creating a sense of motion and depth. These lines are light gray and curve across the page, framing the central text.

# Montage

AM 150 | AM 300 | AM 500 | AM 800

AIRMASTER

## VEILIGHEIDSINSTRUCTIE



Lees deze handleiding eerst door voordat de Airmaster ventilatie-unit wordt gemonteerd. Naleving van deze handleiding zorgt ervoor dat dit product goed functioneert.

Airmaster wijst alle verantwoordelijkheid af voor schade berokkend door gebruik of installatie waarbij de instructies in deze handleiding niet in acht zijn genomen.

De monteur is ervoor verantwoordelijk dat de units volgens de geldende voorschriften en normen worden gemonteerd.

Airmaster behoudt zich het recht voor zonder kennisgeving wijzigingen aan te brengen. Alle vermelde waarden zijn nominale waarden en worden beïnvloed door plaatselijke omstandigheden.

Bij installatie van de ventilatie-unit in ruimtes met haarden met open rookkanaal moeten alle geldende bepalingen worden nageleefd.

Het niet naleven van instructies die met een gevarensymbool staan aangegeven, brengt het risico van letsel of materiële schade met zich mee.

De ventilatie-unit mag niet in ruimtes met abrasieve (schurende) deeltjes, brandbaar gas of etsend gas in de lucht, in natte ruimten of in explosiebeveiligde ruimtes worden geïnstalleerd.

Deze handleiding hoort bij de geleverde Airlinq-unit, met inbegrip van de bijbehorende onderdelen, en dient aan de eigenaar van de unit ter bewaring te worden verstrekt.

De ventilatie-unit mag niet zonder de in de installatiehandleiding genoemd filters worden gebruikt.

Alle benodigde gegevens en handleidingen voor een netwerkintegratie kunnen op de website [www.airmaster-as.com/nl](http://www.airmaster-as.com/nl) worden gedownload.

## WAARSCHUWINGEN



Servicedeuren mogen pas worden geopend wanneer de stroomvoorziening van de unit is uitgeschakeld en tegen inschakeling is beveiligd.



De unit mag niet worden opgestart totdat alle onderhoudsafdekkingen en roosters op leidingsaansluitingen zijn geïnstalleerd.

Plaats van installatie en serienummers (S/N):

Type: \_\_\_\_\_

Leverdatum: \_\_\_\_\_

Plaats van installatie: \_\_\_\_\_

Serienummer van ventilatie-unit: \_\_\_\_\_

Serienummer van koelunit: \_\_\_\_\_

## Inhoudsopgave

<b>1. Algemene informatie</b> .....	<b>5</b>
<b>2. Technische specificaties</b> .....	<b>6</b>
<b>3. Montage</b> .....	<b>6</b>
3.1. Plaatsing van de unit .....	6
3.2. Plafondbevestigingen.....	7
3.3. Montage van muurframe en boren van kanaalgaten.....	8
3.4. Montage van koelmodule CC 500 en 800.....	10
3.5. Montage van ventilatie-unit AM 500 en 800 op het muurframe of de koelmodule.....	11
3.5.1. Installeren met plafond frame .....	12
3.6. Montage van ventilatie-unit AM 150, AM 150 met CC 150 (koelmodule ) en AM 300.....	13
3.6.1. Assemblage van de AM 150 en CC 150 voor de montage .....	13
3.6.2. Montage van de ventilatie-unit .....	13
3.6.3. Installeren met plafond frame .....	14
3.6.4. Installeren het bodemplaat.....	14
3.7. Kanalen en roosters .....	15
3.8. Dakkap .....	15
3.9. De tussenruimtes rondom de kanalen afdichten .....	15
3.10. Afdichting afdichting tussen unit en plafond .....	16
3.11. Monteren van panelen.....	16
3.12. Controle van de installatie .....	16

<b>Bijlage 1</b>	<b>Maattekeningen</b>	<b>17</b>
	AM 150, AM 150 - CC (met koelmodule) en AM 300	17
	AM 500 en 800 H	18
	AM 500 en 800 V	19
	AM 500 en 800 DIDE	20
	AM 500 en 800 H - CF (Plafond Frame)	21
	AM 500 en 800 V - CF (Plafond Frame)	22
	AM 500 en 800 H-CC (met koelmodule)	23
	AM 500 en 800 HDIDE-CC (met koelmodule)	24
	Isometrische weergave	25
	Modelversies AM 500 en 800	29
<b>Bijlage 2</b>	<b>Aanvullende afmetingen</b>	<b>30</b>
	Aansluiting AM 500	30
	Aansluiting AM 500 - CC	31
	Aansluiting AM 800	31
	Aansluiting AM 800 DIDE	32
	Aansluiting AM 800 - CC	32
	Aansluiting AM 800 DIDE - CC	33
	Plafondbevestigingen, hoek	33
	Plafondbevestigingen, profiel	33
	Positionering van plafondbevestigingen	34
	AM 500 en 800	34
	AM 500 en 800 met koelmodule	34
	Positionering van plafond frame	35
	AM 500 en 800	35

# 1. Algemene informatie

## Geleverde onderdelen:

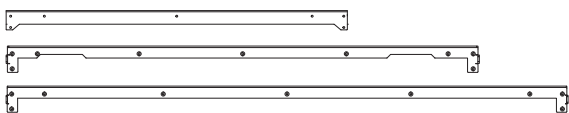
De Airmaster ventilatie-unit (AM) is verpakt op een pallet in een of meer kartonnen dozen. Alle afzonderlijke onderdelen worden geleverd in de doos of dozen, afhankelijk van de bestelling van de klant.

Controleer of alles geleverd is voordat u met installatie begint. De belangrijkste onderdelen worden hieronder getoond. Op de afleverbon staat vermeld welke onderdelen zijn geleverd.

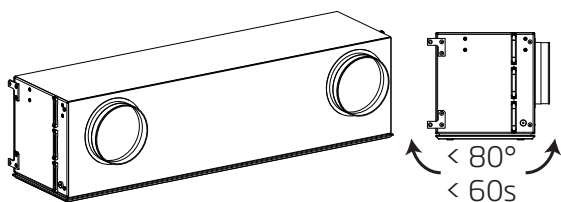
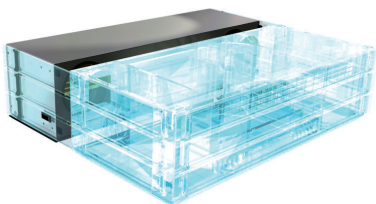
- 1. Airmaster ventilatie-unit (AM)



- 2. Muurframe (gemonteerd voor 1. of 2.)

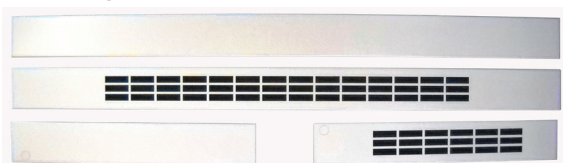


- 3. Koelmodule (CC - optioneel)

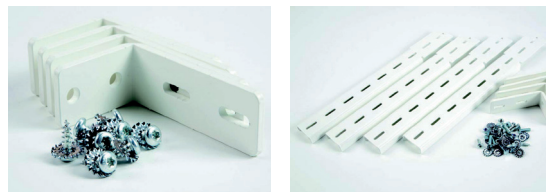


*Koelmodules moet worden opgeslagen en getransporteerd op de basisplaat. De unit mag hooguit 60 seconden tot 80 graden gekanteld worden.*

- 4. Panelenset (een set bestaat uit één tot drie lange panelen en dubbel zoveel korte panelen als het aantal lange panelen)



- 5. Plafondbevestigingen (optioneel)



- 6. Bedieningspaneel

Airlinq Viva



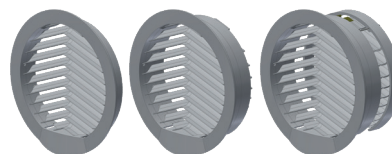
Airlinq Orbit



- 7. Dakkappen (optioneel)



- 8. Roosters (optioneel)



- 9. Gebruikershandleiding (voor programmering), Montagehandleiding en Installatiehandleiding (voor installatie); Te overhandigen aan de eigenaar!



## 2. Technische specificaties

		AM 150	AM 300	AM 500	AM 800
Gewicht, standaardunit	kg	53	85	108	156,5
Gewicht, standaardunit + koelmodule	kg	82	-	190,8	257,2
Kleur, Paneel	RAL	-	-	9010	9010
Kleur, Kast	RAL	9010	9010	7024	7024
Afmetingen	mm	Zie 'Maattekeningen'			

## 3. Montage



*De monteur is verantwoordelijk voor het goed horizontaal plaatsen van de ventilatie-unit.*

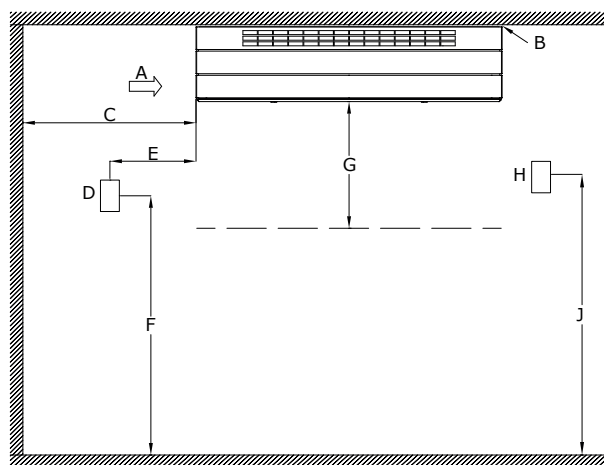


*De monteur is er verantwoordelijk voor om ervoor te zorgen dat bestaande functies in de muur of het plafond (bijv. dampbarrière) worden hersteld en volledig functioneel zijn nadat de unit geïnstalleerd is.*

*Lees deze paragraaf '3. Montage' volledig door voordat met de installatie wordt begonnen!*

### 3.1. Plaatsing van de unit

De tekening hieronder toont de belangrijkste afmetingen in relatie tot de plaatsing van de unit.



A: Afzuiging (kan ook aan de rechterzijde van de unit zijn)

B: Afstand vanaf plafond: Max. 50 mm

C: Min. afstand vanaf muur: 0,5 m

D: Externe CO<sub>2</sub> -sensor

E: Circa 1 m

F: Circa 2 m

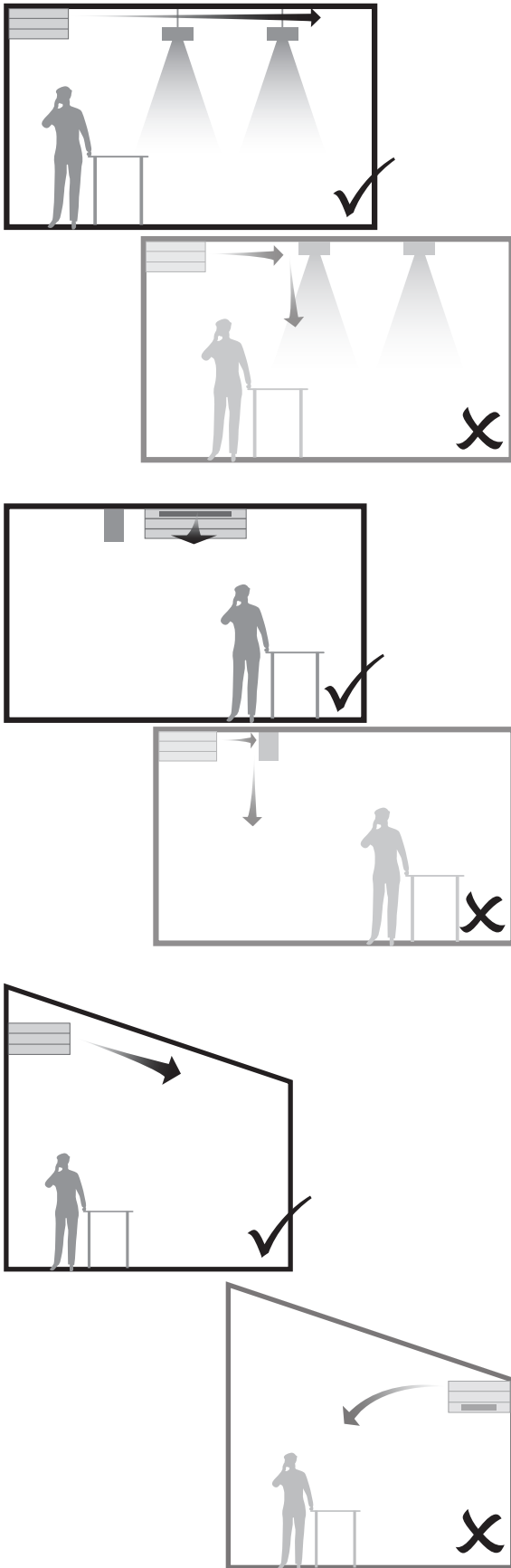
G: Vrije ruimte circa 0,95 m om onderhoud te kunnen verrichten

H: Externe PIR -sensor

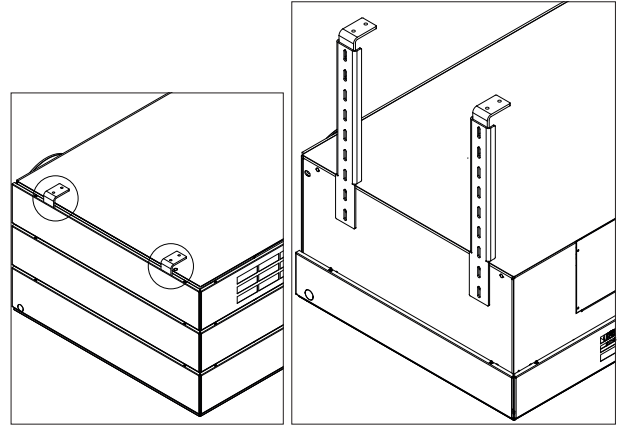
J: Circa 2,25 m (1,8-2,5 m)

*De CO<sub>2</sub> -sensor mag niet dicht in de buurt van een raam of deur worden gemonteerd.*

*Rookdetectors mogen niet te dicht in de buurt liggen van de stroming van de inlaatlucht en afzuiglucht.*



### 3.2. Plafondbevestigingen



Het doel van de plafondbevestigingen is om een op de muur gemonteerde unit op zijn plaats te houden wanneer de bevestiging op alleen het muurframe niet voldoende ondersteuning biedt. Dit is bijvoorbeeld het geval wanneer de unit wordt uitgerust met een koelmodule, wanneer de muur niet stevig genoeg is of wanneer de unit in een vrij hangende positie moet worden gemonteerd. De AM 150 en AM 300 heeft deze mogelijkheid niet.

De gaten voor het vastzetten van de plafondbevestigingen bevinden zich aan de bovenzijde van de unit en de koelmodule aan beide zijden. Zie in dit verband 'Bijlage 1 Maattekeningen' of 'Bijlage 2 Aanvullende afmetingen'.

**Indien plafondbevestigingen worden gebruikt, dan moet de afstand vanaf het muurframe/de unit tot het plafond worden bijgesteld aangezien de plafondbevestigingen tot 30 mm over de bovenrand van de unit uitsteken!**

### 3.3. Montage van muurframe en boren van kanaalgaten



N.B. De ventilatie-unit moet worden gemonteerd op een dragende ondergrond met behulp van alle mogelijke montagepunten. Als de muur alleen niet dragend genoeg is, kan de ventilatie-unit extra worden bevestigd aan het plafond, volgens 'Bijlage 1 Maattekeningen' en 'Bijlage 2 Aanvullende afmetingen'.



N.B. Als de ventilatie-unit niet deugdelijk wordt bevestigd, is het gevaar groot dat de bevestiging loslaat en de ventilatie-unit valt. Hierbij bestaat de kans op materiële schade en ernstig letsel.



N.B. Het montagemateriaal is afhankelijk van de ondergrond en de ventilatie-unit, en moet geschikt zijn voor het dragen van het gewicht van de unit van max. 257 kg op de ondergrond.

De muur waarop de unit wordt gemonteerd, een effen oppervlak moet hebben. Als het oppervlak te ongelijkmatig is, dan bestaat het risico dat het frame niet in balans is. Dit kan leiden tot lekken en meer lawaai tijdens bedrijf van de unit.

Het verdient aanbeveling om de kanaalgaten 10 tot 15 mm groter te boren dan op de tekeningen staat aangegeven, omdat hierdoor ruimte wordt geboden voor uit te voeren isolatie, direct contact met de muur wordt voorkomen en een eventuele dampbarrière, etc. kan worden hersteld. Een rubber diafragma is optioneel verkrijgbaar voor het creëren van een vochtbarrière'

Leidinggaten in de muur moeten naar buiten toe een benedenwaartse helling van 1 tot 2% hebben om te voorkomen dat zware regen de unit binnendringt.

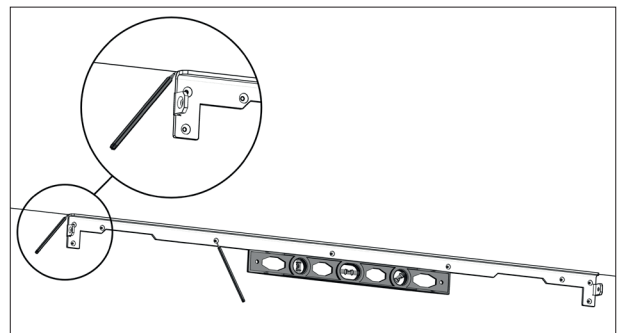
In verband met het kantelen tijdens montage is een ovaal, of iets vergroot gat te adviseren. Zie 'Bijlage 1 Maattekeningen'.

1. Houd het muurframe tegen de muur.

AM/AM+CC	150, 300	500, 800
Afstand (A) muurframe tot plafond [mm]	0	0
Optische afstand van unit tot plafond [mm]	14	7,5

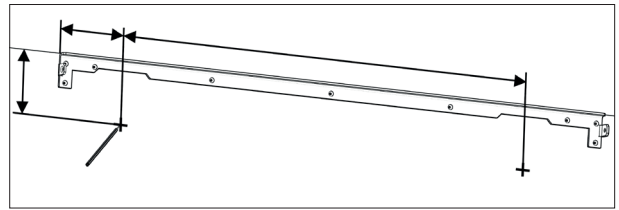
Als de afstand van de unit tot het plafond moet worden vergroot, bijvoorbeeld wanneer de unit met plafondbevestigingen wordt gemonteerd (zie ook paragraaf 'Plafondbevestigingen' en 'Bijlage 2 Aanvullende afmetingen'), moet de extra afstand bij afstand (A) worden opgeteld.

2. Markeer op de muur alle gaten en de bovenrand en linkerrand van het muurframe. Test, indien nodig, eerst of het muurframe past.



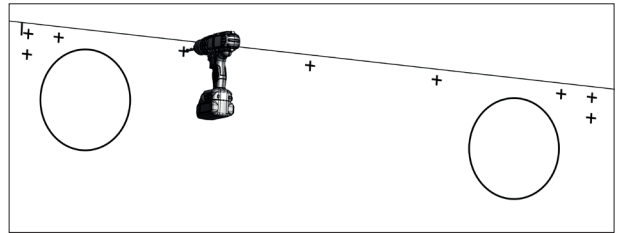


3. Markeer de kanaalgaten volgens 'Bijage 1 Maattekeningen'.

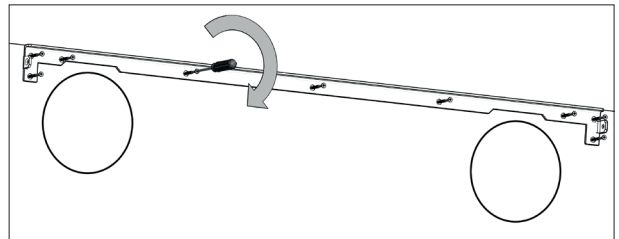


4. Boor alle gemarkeerde gaten.

**AM 150 en AM 300: Zie hieronder.**

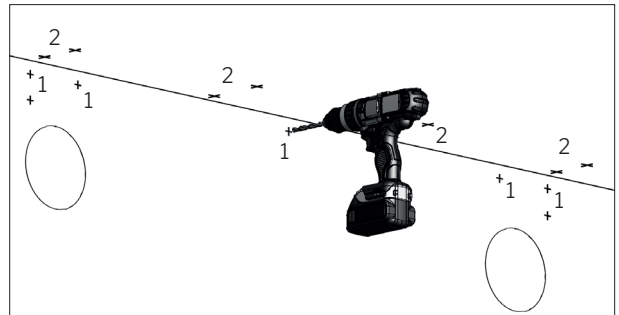


5. Bevestig het muurframe.

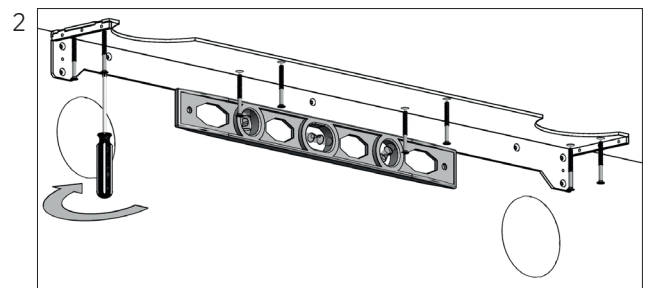
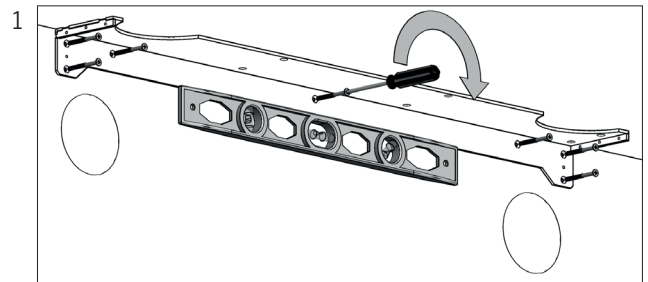


**Alleen AM 150 en AM 300**

4. Boor de gaten voor kanalen en frame (1, 2 of 1+2) volgens 'Maattekeningen'.



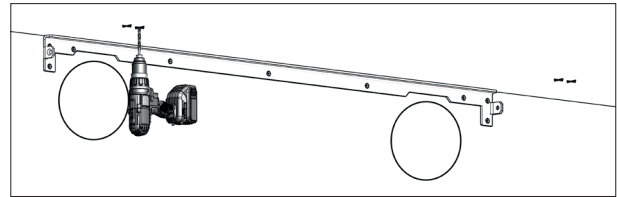
5. Installeer het frame in horizontale positie. (1, 2 of 1+2).



### 3.4. Montage van koelmodule CC 500 en 800

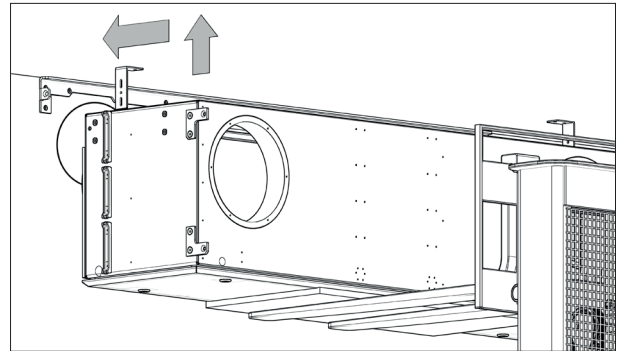
*De koelmodule moet horizontaal gepositioneerd worden.*

1. Boor eventueel gaten voor de plafondbevestigingen volgens de maattekeningen in 'Bijlage 2 Aanvullende afmetingen' en monteer de plafondbevestigingen.

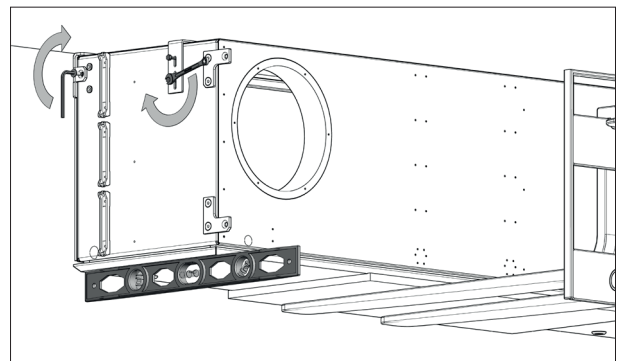


2. Hefapparatuur wordt gebruikt om de koelmodule op het muurframe op zijn plaats te brengen.

*Wij wijzen erop dat bij het opheffen van de koelmodule (met de juiste hefapparatuur) onder de basisplaat een beschermende onderlaag moet worden geplaatst om krassen op de basisplaat te voorkomen. Deze onderlaag kan bijvoorbeeld sterk, schoon karton of iets dergelijks zijn.*



3. Druk de koelmodule tegen het muurframe en schroef deze met de meegeleverde bouten vast op het frame en eventueel op de plafondbevestigingen.



### 3.5. Montage van ventilatie-unit AM 500 en 800 op het muurframe of de koelmodule

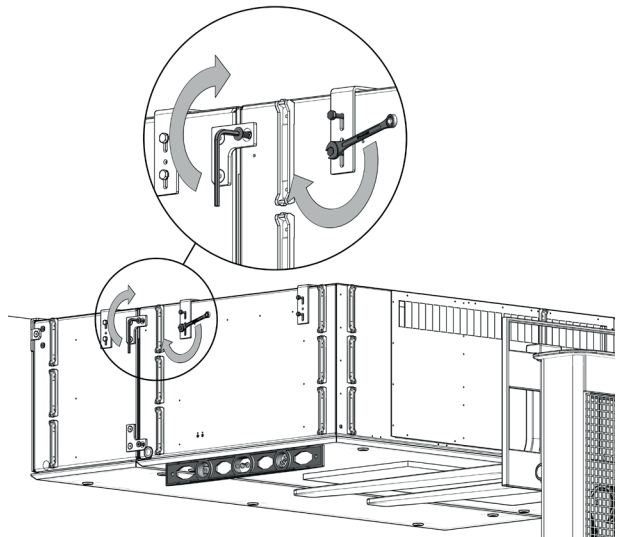
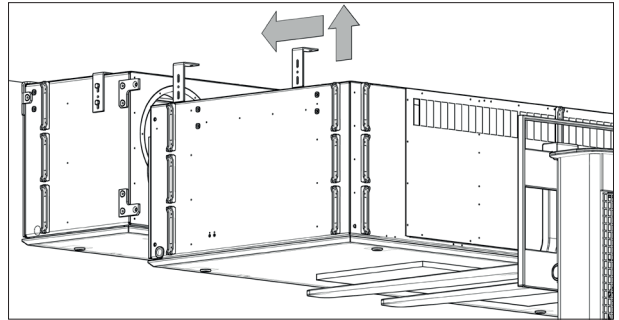
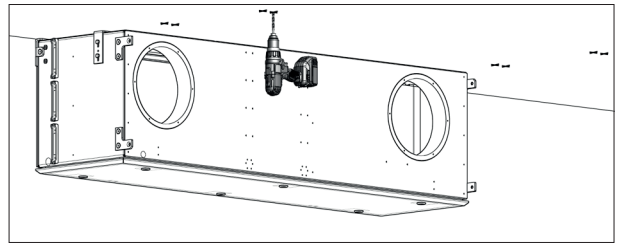
*De unit moet horizontaal gepositioneerd worden.*

1. Boor eventueel gaten voor de plafondbevestigingen volgens de maattekeningen in 'Bijlage 2 Aanvullende afmetingen' en monteer de plafondbevestigingen.
2. Hefapparaat wordt gebruikt om de unit op het muurframe/koelmodule op zijn plaats te brengen.

*Wij wijzen erop dat bij het opheffen van de unit (met de juiste hefapparatuur) onder de basisplaat een beschermende onderlaag moet worden geplaatst om krassen op de basisplaat te voorkomen. Deze onderlaag kan bijvoorbeeld sterk, schoon karton of iets dergelijks zijn.*

3. Duw de unit tegen het frame/koelmodule en schroef deze stevig aan het frame/koelmodule vast met de bijgeleverde bouten.
4. Monteer de plafondbevestigingen.

5. Trek de leidingen van de koelmodule naar de unit.
6. Let op het type, de leverdatum, de plaats van installatie en serienummers (S/N) van de ventilatie-unit en de koelmodule op pagina 2 van zowel de Montagehandleiding, de Installatiehandleiding als de Bedieningshandleiding.



### 3.5.1. Installeren met plafond frame

*De unit moet horizontaal gepositioneerd worden.*

1. Boor de gaten voor kanalen en frame volgens 'Bijlage 1 Maattekeningen' en 'Bijlage 2 Overige Afmetingen'. (zie ook sectie 'Muurframe')

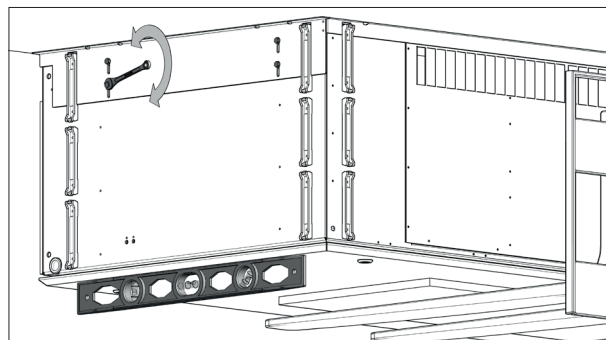
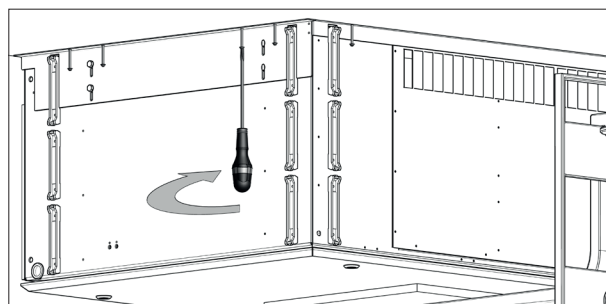
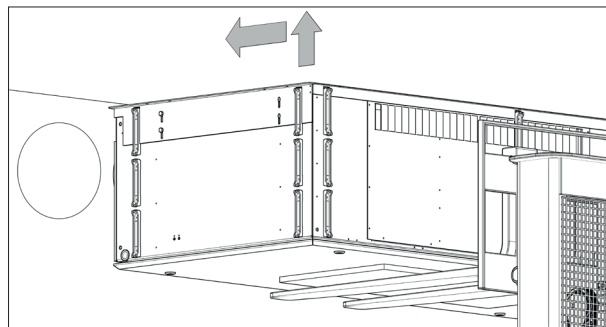
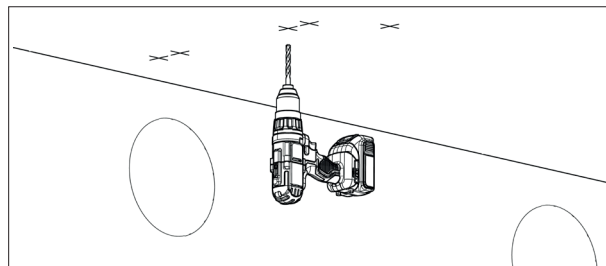
*Het bevestigingspunt voor de unit op het frame voor de AM 500 en 800 is verstelbaar. Het is mogelijk om de verticale positie van de unit en de kanaalgaten 20 mm te verstellen.*

2. Hefapparatuur wordt gebruikt om de unit op het plafond op zijn plaats te brengen.

*Wij wijzen erop dat bij het opheffen van de unit (met de juiste hefapparatuur) onder de basisplaat een beschermende onderlaag moet worden geplaatst om krassen op de basisplaat te voorkomen. Deze onderlaag kan bijvoorbeeld sterk, schoon karton of iets dergelijks zijn.*

3. Hef de unit naar de juiste positie en bevestig het plafond frame goed aan het plafond.

4. Verstel de unit tot een horizontale positie en bevestig het goed aan het plafond frame.
5. Let op het type, de leverdatum, de plaats van installatie en serienummers (S/N) van de ventilatie-unit op pagina 2 van zowel de Montagehandleiding, de Installatiehandleiding als de Bedieningshandleiding.



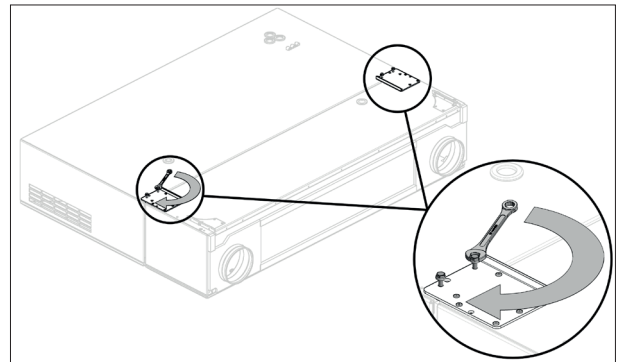
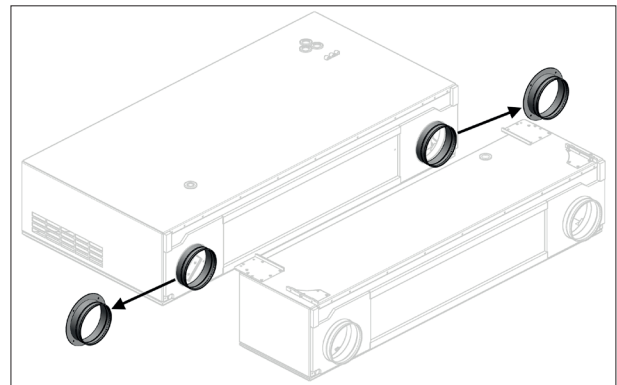
### 3.6. Montage van ventilatie-unit AM150, AM 150 met CC 150 (koelmodule ) en AM 300

#### 3.6.1. Assemblage van de AM 150 en CC 150 voor de montage

1. Demonteer eventueel gemonteerde kanaalaansluitingen van de achterkant van de ventilatie-unit.
2. Plaats de koelmodule achter de ventilatie-unit op een vaste, gelijkmatige ondergrond.

*Wij wijzen erop dat onder de units een beschermende onderlaag moet worden geplaatst om krassen op de units te voorkomen. Deze onderlaag kan bijvoorbeeld sterk, schoon karton of iets dergelijks zijn.*

3. Schuif de ventilatie-unit en de koelmodule helemaal samen.
4. Schroef het montagebeslag van de koelmodule vast op de ventilatie-unit. De meegeleverde schroeven zijn op de ventilatie-unit gemonteerd.



#### 3.6.2. Montage van de ventilatie-unit

*De unit moet horizontaal gepositioneerd worden.*

1. Hefapparatuur wordt gebruikt om de unit op het frame op zijn plaats te brengen.

*Wij wijzen erop dat onder de unit een beschermende onderlaag moet worden geplaatst om krassen op de unit te voorkomen. Deze onderlaag kan bijvoorbeeld sterk, schoon karton of iets dergelijks zijn.*

2. Trek de kabels en de condensafvoerslang van de verbindingpunten van de unit naar de achterkant van het frame.
3. Druk de unit op het frame.

*De bevestigingsdelen van de unit moeten binnen het frame worden bevestigd.*

4. Druk de unit volledig tegen de muur, zet een passend spits voorwerp zoals een priem in de centreergaten van het frame en het beslag van de unit zodat ze op één lijn liggen en schroef de unit vast op het frame.
5. Herhaal aan de andere kant.

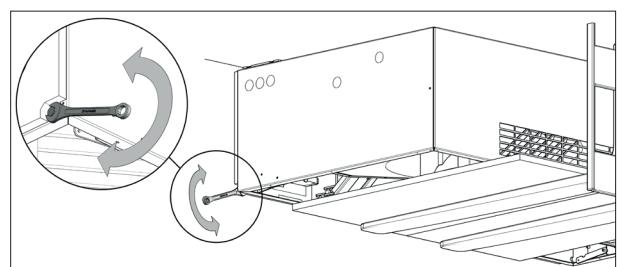
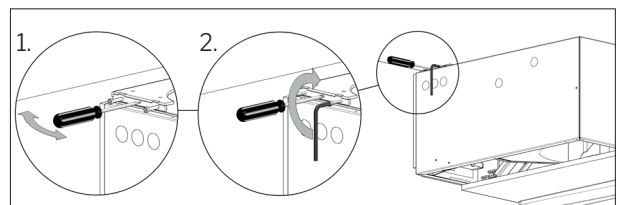
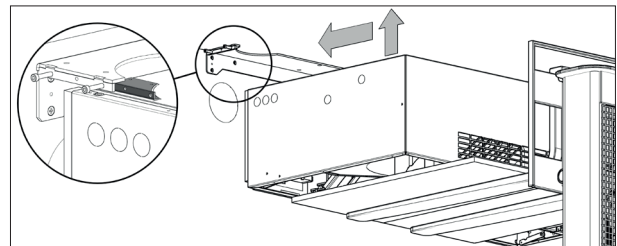
6. Stel de unit vast in horizontale positie in met de instelschroeven. Bij een AM 150 met CC 150 moet eventueel ook tussen de units worden afgesteld.

**Max. druk per instelschroef:**

**AM 150: 330 N**

**AM 150 + CC 150: 737 N**

**AM 300: 450 N**



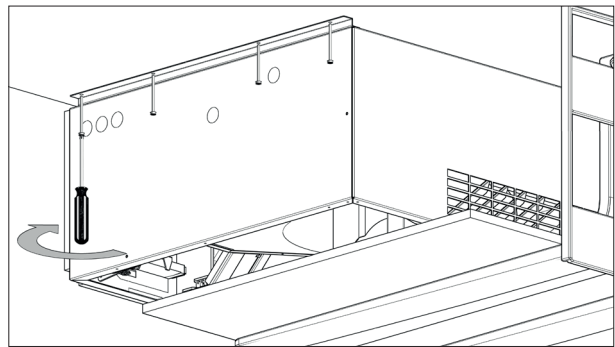
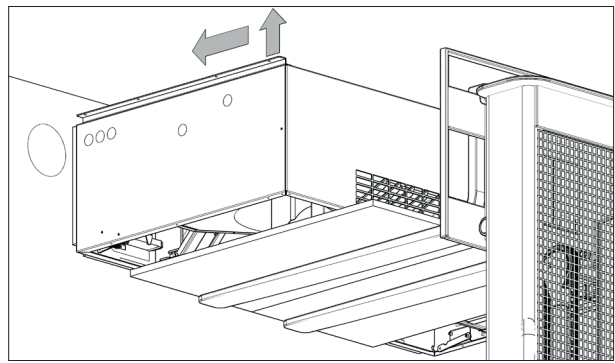
### 3.6.3. Installeren met plafond frame

*De unit moet horizontaal gepositioneerd worden.*

1. Hefapparaat wordt gebruikt om de unit op het plafond op zijn plaats te brengen.

*Wij wijzen erop dat onder de unit een beschermende onderlaag moet worden geplaatst om krassen op de unit te voorkomen. Deze onderlaag kan bijvoorbeeld sterk, schoon karton of iets dergelijks zijn.*

2. Trek de kabels en de condensafvoerslang van de verbindingpunten van de unit naar de achterkant van de plafond frame.
3. Breng de ventilatie-unit naar de juiste positie.
4. Duw de unit tegen de muur en bevestig de plafond frame stevig tegen het plafond.



### 3.6.4. Installeren het bodemplaat

1. Hef de bodemplaat met behulp van een hefrichting die geschikt is voor de unit.

*Wij wijzen erop dat onder de basisplaat een beschermende onderlaag moet worden geplaatst om krassen op de basisplaat te voorkomen. Deze onderlaag kan bijvoorbeeld sterk, schoon karton of iets dergelijks zijn.*

2. Plaats de korte scharnieren die op de bodemplaat zijn gemonteerd op de bouten op de behuizing en bevestig ze met de twee meegeleverde borgmoeren. Draai ze niet helemaal vast.

*Bij de AM 150 moet het verseluchtfILTER worden gedemonteerd.*

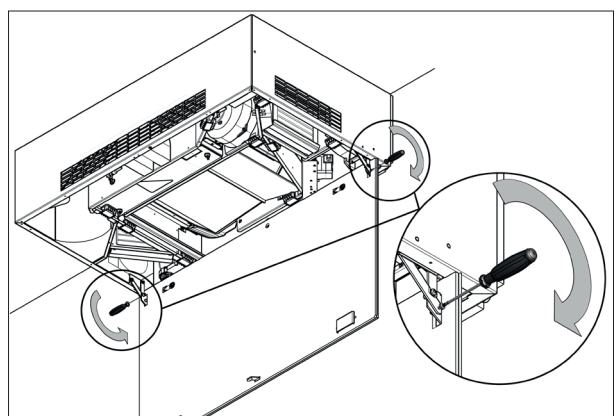
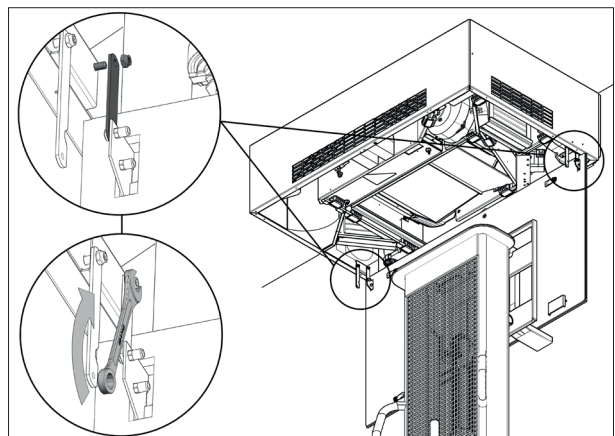
3. Bevestig de lange scharnieren die op de behuizing zijn gemonteerd met de twee meegeleverde schroeven aan de bodemplaat.

*Bij de AM 150 moet het verseluchtfILTER opnieuw worden gemonteerd.*

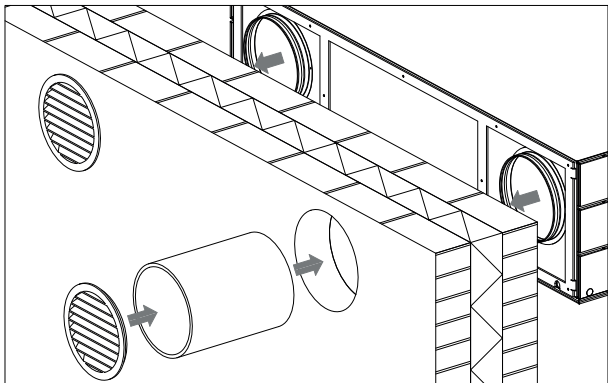
4. Verbind de aardverbinding aan de scharnierkant van de behuizing met de bodemplaat.
5. Sluit voorzichtig de bodemplaat terwijl u deze ondersteunt.

*De bodemplaat is zwaar. Draai eerst de vergrendeling aan de inlaatkant en vervolgens de vergrendeling aan de framekant vast.*

6. Let op het type, de leverdatum, de plaats van installatie en serienummers (S/N) van de ventilatie-unit op pagina 2 van zowel de Montagehandleiding, de Installatiehandleiding als de Bedieningshandleiding.



### 3.7. Kanalen en roosters



Welke materialen nodig zijn en welke methode wordt gebruikt voor het monteren van luchtleidingskanalen hangt af van de unit, de gekozen opties en de order van de klant. Daarom kunnen wij voor het monteren van kanalen alleen algemene instructies geven.

De lengte van de kanalen die door de muur of door het dak lopen, wordt berekend op basis van de dikte van de muur/afmetingen van het dak.

*De kanaalgaten in de muur moeten naar buiten toe een benedenwaartse helling van 1 tot 2% hebben om te voorkomen dat zware regen de unit binnendringt.*

*Indien de afvoer- en toevoerkanalen zich in de bouwschil bevinden, moeten de kanalen tegen condensvorming op de kanalen worden geïsoleerd. Indien de afvoer- en toevoerkanalen zich buiten de bouwschil bevinden of door niet-opgewarmde lucht worden geleid, moeten de kanalen tegen temperatuurverlies en condensvorming in de kanalen worden geïsoleerd.*

*Condens- en warmte-isolatie wordt uitgevoerd conform de geldende normen en reglementen.*

*De brandveiligheidseisen moeten worden nageleefd conform geldende normen en reglementen.*

*Ventilatiekanalen moeten worden gemonteerd conform geldende normen en reglementen.*

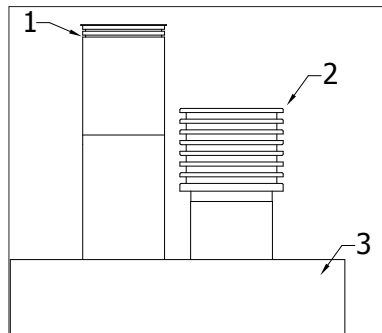
*Indien de afvoer- en toevoerkanalen zichtbaar zijn gemonteerd, moeten de kanalen tegen geluid worden geïsoleerd.*

Tot slot moet aan de buitenzijde van de muur een geschikt cirkelvormig rooster met de latten naar beneden gericht of een dakkap boven op het dak worden gemonteerd.

Om een toename van het lawaai te voorkomen, is het belangrijk dat de kanalen niet verdraaid of samengedrukt liggen tegen de aansluitingsfittingen van de unit.

**Vergeet niet de openingen rondom af te dichten. Zie paragraaf 'De tussenruimtes rondom de kanalen afdichten'.**

### 3.8. Dakkap

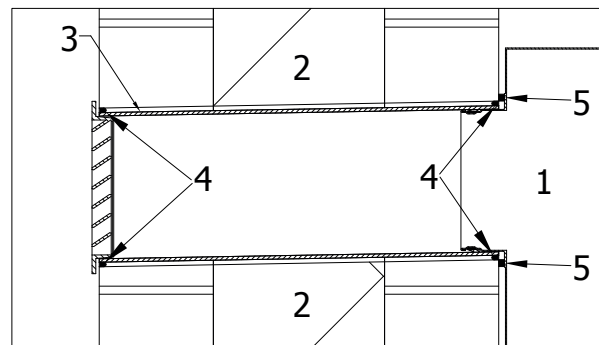


Na de installatie van de afvoer en de toevoer door het dak moeten dakkappen op het dak worden gemonteerd. De wijze van monteren hangt af van de dakconstructie. De tekening geeft aan welke dakkap voor de afvoer (1) en welke voor de toevoer (2) bestemd is.

***De brandveiligheidseisen moeten worden nageleefd conform geldende normen en reglementen.***

### 3.9. De tussenruimtes rondom de kanalen afdichten

De openingen rondom leidingen moeten worden afdicht als volgt wordt getoond in de doorsnedetekening hieronder.

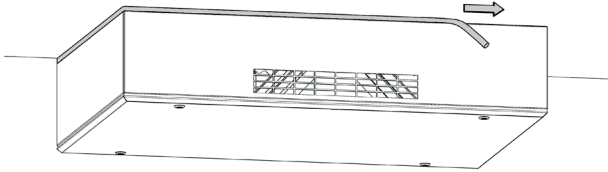


Het is belangrijk om een afdichting aan te brengen (hier getoond op een model met muurleidingen) bij de binnenste en buitenste randen (4) van de leidingen (3) om te voorkomen dat tussen de unit (1) en de muur of het dak (2) of tussen de leidingen (3) en de muur of het dak (2) tocht ontstaat. De inwendige afdichting tussen leidingen (3) en de muur/het plafond (2) kan in geval van positie (5) ook tussen de unit (1) en de muur/het dak (2) worden aangebracht voordat de unit wordt gemonteerd:

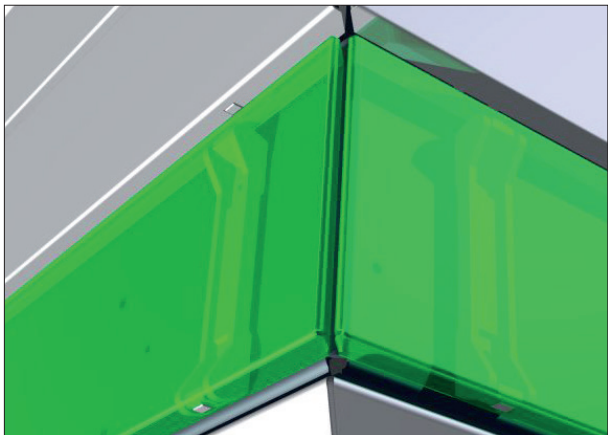
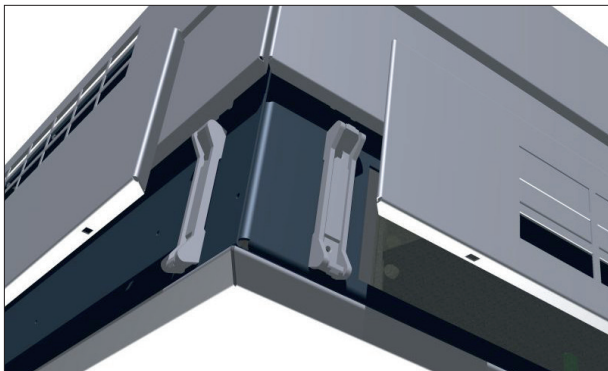
Afhankelijk van de staat van de muur of het plafond en de afmetingen van de koelmodule/ventilatie-unit, kan bijvoorbeeld gebruik worden gemaakt van een afdichtmiddel dat langere tijd zijn elasticiteit behoudt of van een expansieve afdichttape om een flexibele afdichting tot stand te brengen. Dit materiaal moet worden aangebracht aan de achterzijde van de unit rondom de luchtaansluitingsfittingen, of bij de leidinggaten op de muur om onregelmatigheden op de muur of het plafond te compenseren.

### 3.10. Afdichtingafdichtingtussenunitenplafond

Airmaster raadt aan de ruimte tussen de bovenplaat van de unit en het plafond te dichten wanneer de unit zichtbaar wordt gemonteerd. Voor het afdichten van de zijkanten en de voorzijde kan bijvoorbeeld rugvulling of voegband met de juiste afmeting worden gebruikt. De achterzijde hoeft niet te worden afgedicht.



### 3.11. Monteren van panelen



De panelen mogen pas worden gemonteerd nadat de unit, compleet met alle apparatuur, is gemonteerd en aangesloten, en nadat de functies grondig zijn getest. Dit geldt niet voor de AM 150 en AM 300.

Druk de panelen op de clips op de unit totdat de panelen stevig op de clips zijn bevestigd.

### 3.12. Controle van de installatie

ja nee

Serienummers genoteerd	<input type="checkbox"/>	<input type="checkbox"/>
Muurframe gemonteerd	<input type="checkbox"/>	<input type="checkbox"/>
Koelmodule gemonteerd	<input type="checkbox"/>	<input type="checkbox"/>
Veiligheidstape verwijderd	<input type="checkbox"/>	<input type="checkbox"/>
Unit gemonteerd	<input type="checkbox"/>	<input type="checkbox"/>
Plafondbevestigingen aangesloten	<input type="checkbox"/>	<input type="checkbox"/>
Kanalen en roosters gemonteerd	<input type="checkbox"/>	<input type="checkbox"/>
Dakkap gemonteerd	<input type="checkbox"/>	<input type="checkbox"/>
Schroeven opnieuw vastgedraaid	<input type="checkbox"/>	<input type="checkbox"/>

Naam van installatietechnicus:

Opmerking:



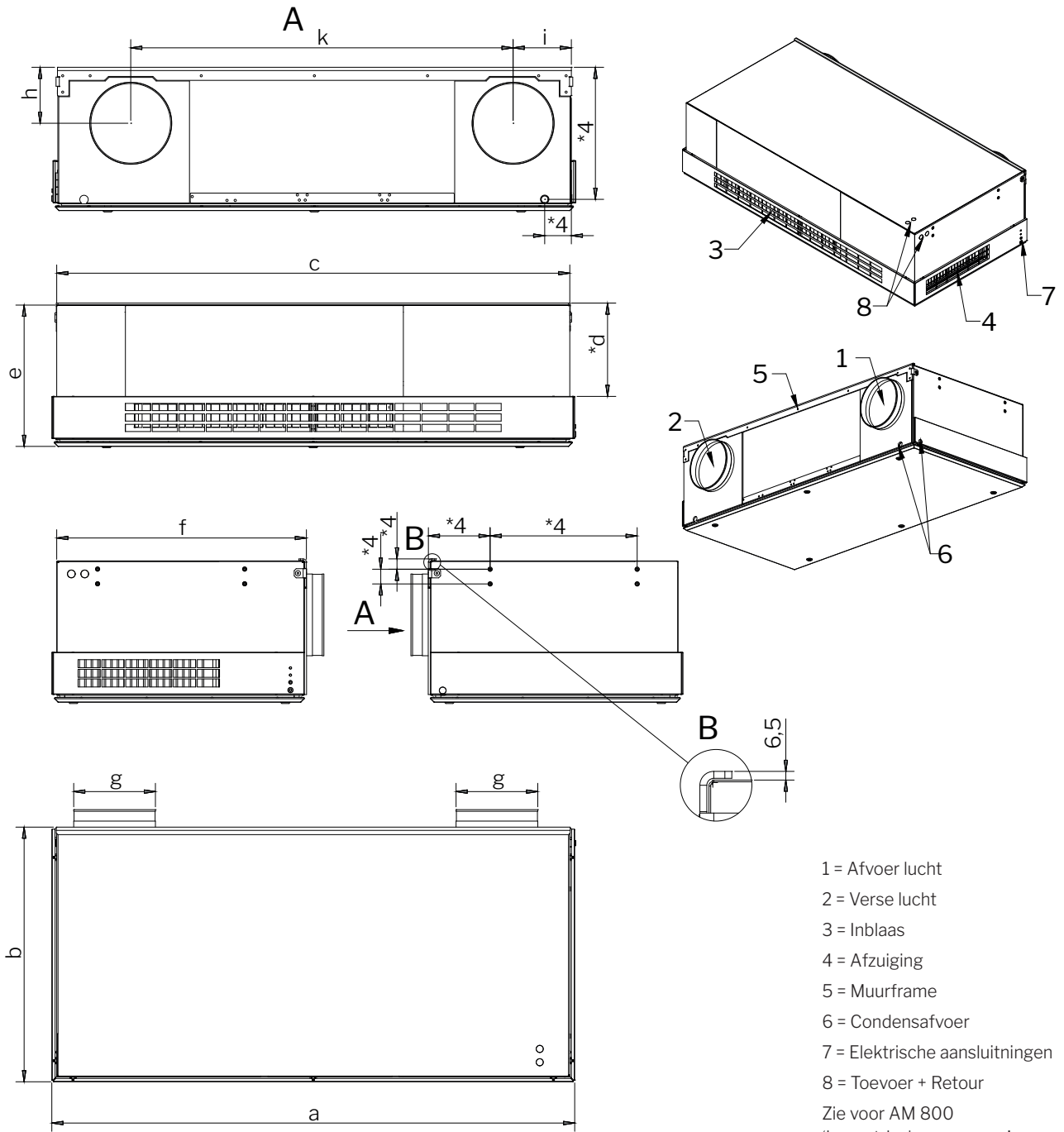
## **Bijlage 1 Maattekeningen**

**AM 150, AM 150 - CC (met koelmodule) en AM 300**

Zie de bijgevoegde maattekening.

# AM 500 en 800 H

Hier getoond: AM 500 HB met afzuiging aan de rechterzijde en een rij panelen.



AM	a	b	c	d	e	f	g	h*1	i*2	k
500	1600	779	1570	286	432	764	250	171	178	1170
800	1910	915	1880	310	467	901	315	252	242	1433

\*1 Afstand van bovenzijde van muurframe tot midden.

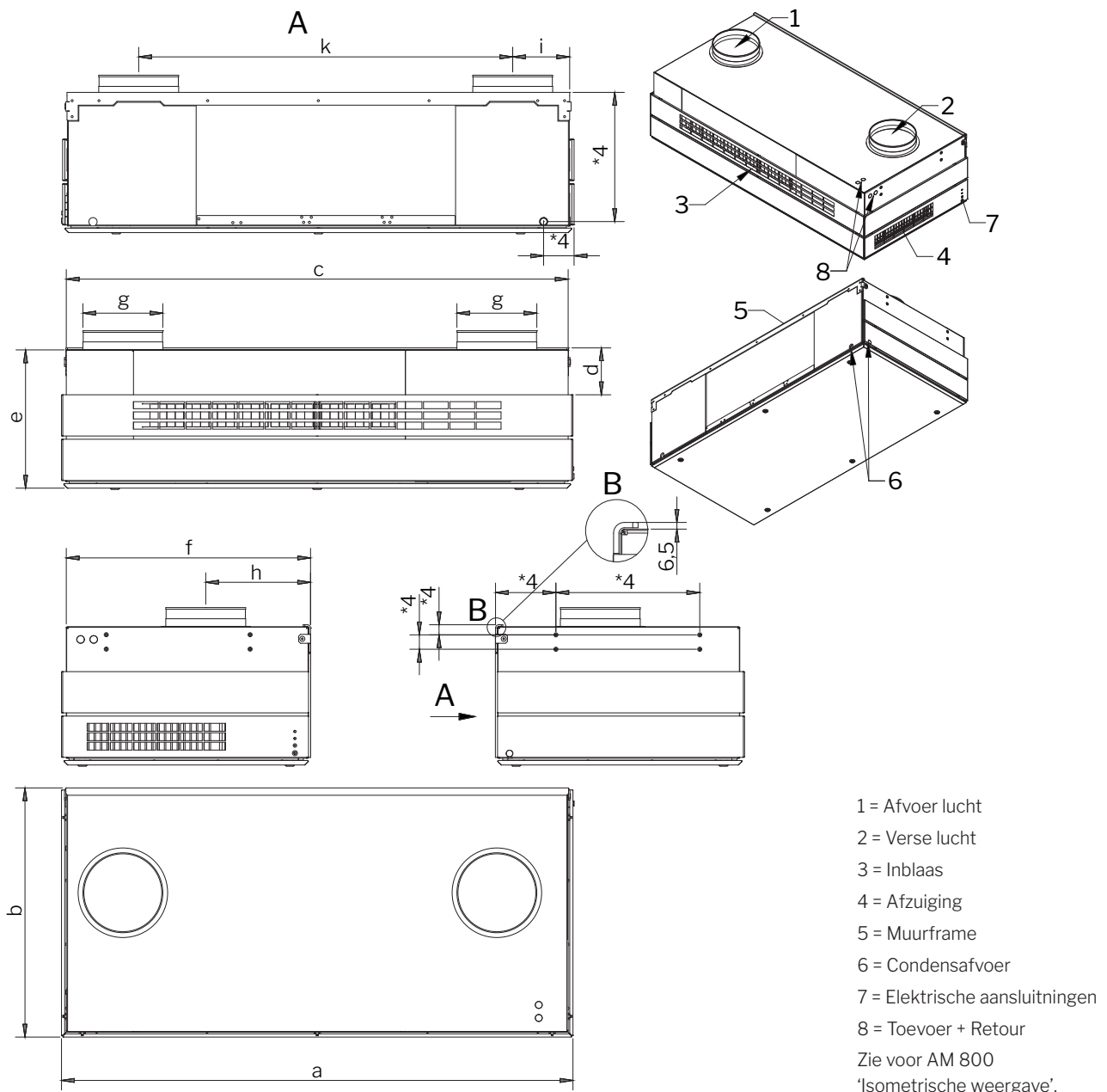
\*2 Afstand van linkerhoek van muurframe tot midden.

\*4 Zie 'Bijlage 2 Aanvullende afmetingen'.

\*d Maat inclusief muurframe

## AM 500 en 800 V

Hier getoond: AM 500 VC met middenindblaas en afzuiging aan de rechterzijde en twee rijen panelen.



AM	a	b	c	d	e	f	g	h*1	i*2	k
500	1600	779	1570	147	432	764	250	328	178	1170
800	1910	915	1880	159	467	901	315	206	242	1457

\*1 Afstand van achterzijde van muurframe tot midden.

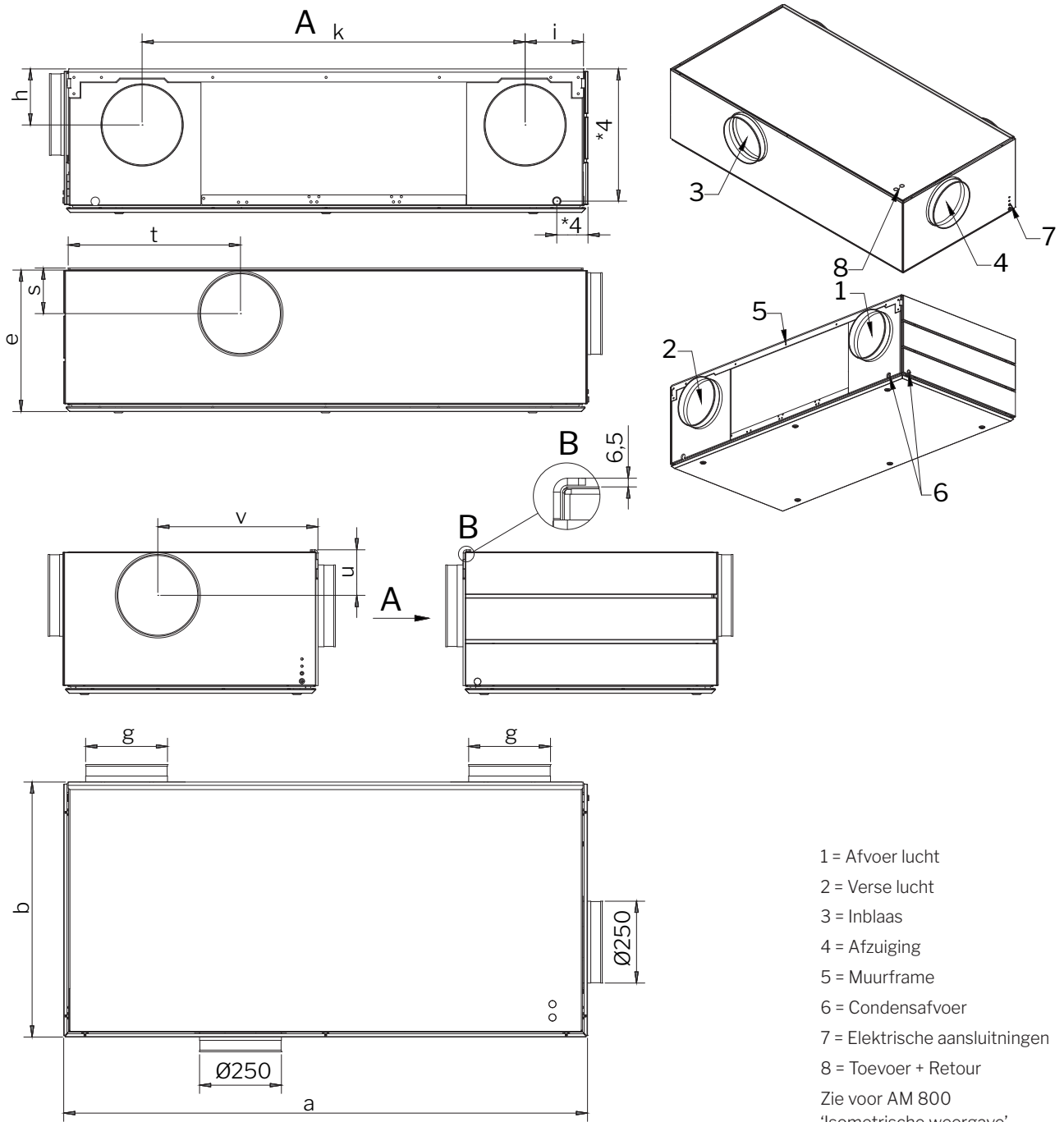
\*2 Afstand van linkerhoek van muurframe tot midden.

\*3 Afstand van bovenzijde van muurframe tot midden.

\*4 Zie 'Bijlage 2 Aanvullende afmetingen'.

## AM 500 en 800 DIDE

Hier getoond: AM 500 HDIDE met afzuiging aan de rechterzijde en drie rijen panelen.



AM	a	b	e	g	h*1	i*2	k	s*1	t*2	u*1	v
500	1600	779	432	250	171	178	1170	139	526	139	489
800	1910	915	467	315	252	242	1433	*4	*4	*4	*4

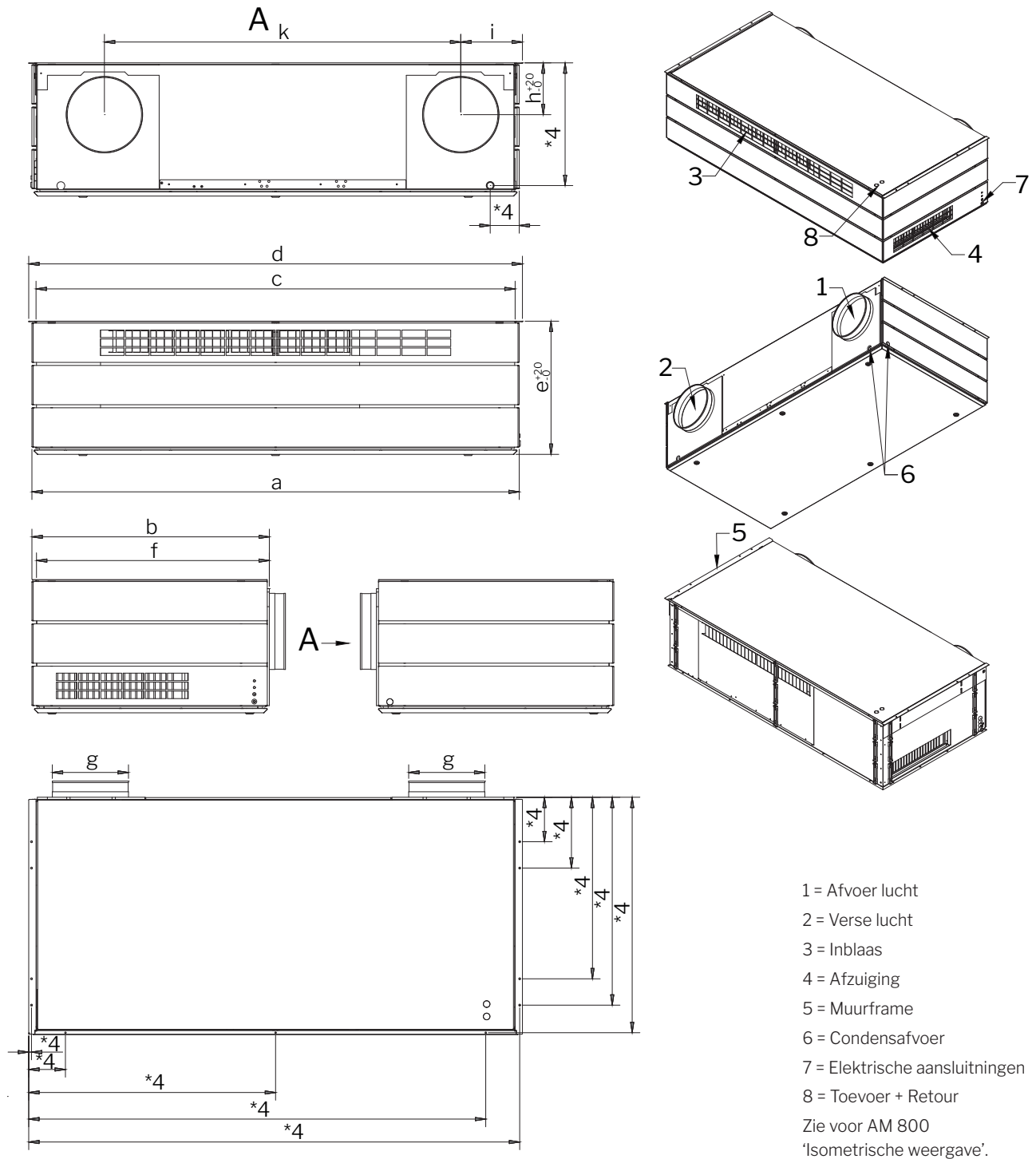
\*1 Afstand van bovenzijde van muurframe tot midden.

\*2 Afstand van linkerhoek van muurframe tot midden.

\*4 Zie 'Bijlage 2 Aanvullende afmetingen'.

## AM 500 en 800 H - CF (Plafond Frame)

Hier getoond: AM 500 HT - CF met afzuiging aan de rechterzijde en drie rijen panelen.



AM	a	b	c	d	e*1	f	g	h*1	i*2	k
500	1600	779	1570	1621	437	764	250	170	202	1170
800	1910	916	1880	1931	472	901	315	250	266	1433

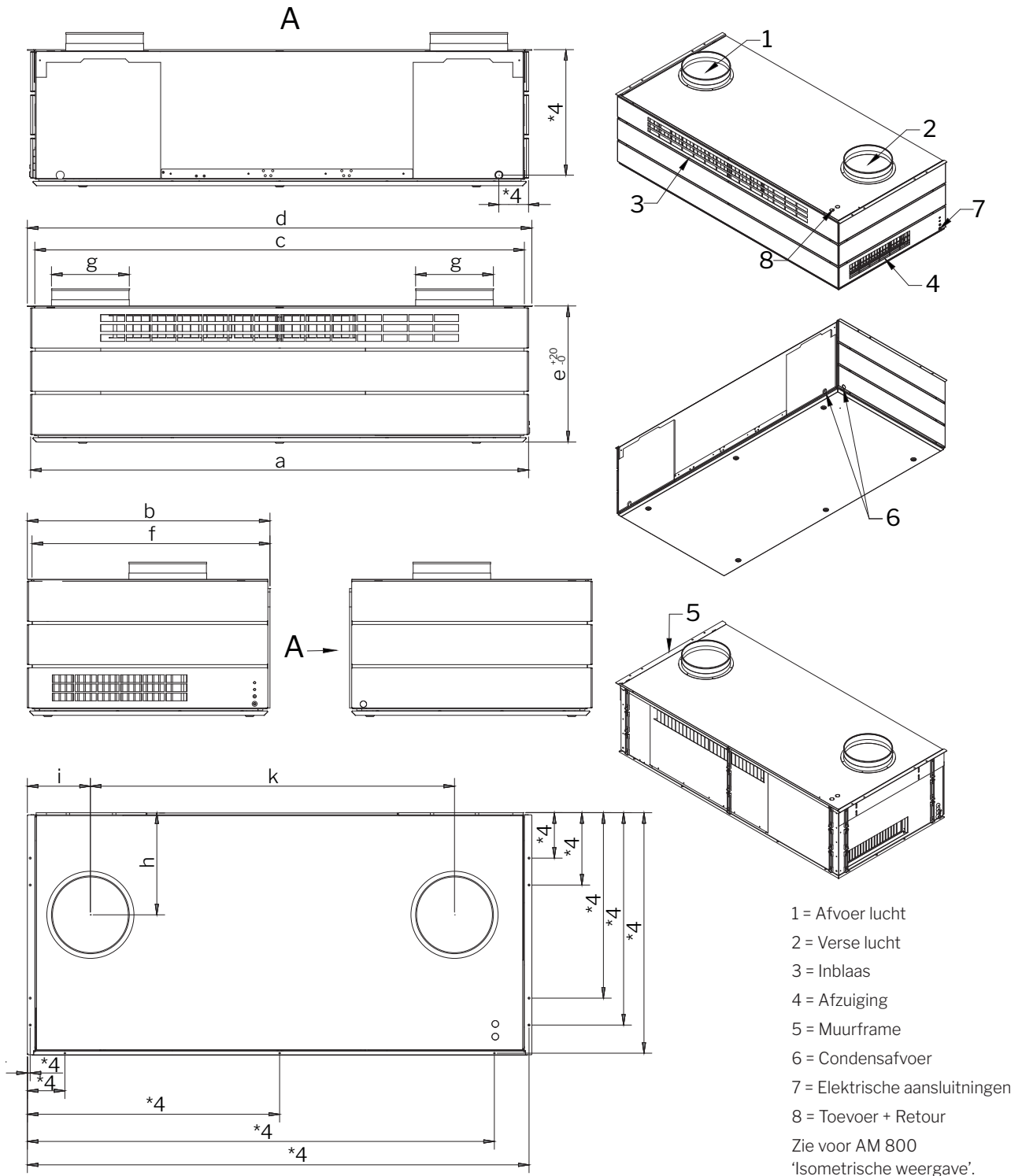
\*1 Afstand van achterzijde van plafond frame tot midden. De verticale positie van de unit kan versteld worden tot +20/-0 mm.

\*2 Afstand van linkerhoek van plafond frame tot midden.

\*4 Zie 'Bijlage 2 Aanvullende afmetingen'.

## AM 500 en 800 V - CF (Plafond Frame)

Hier getoond: AM 500 VT - CF met middenindblaas en afzuiging aan de rechterzijde en drie rijen panelen.



AM	a	b	c	d	e*1	f	g	h	i*2	k
500	1600	779	1570	1621	437	764	250	327	203	1170
800	1910	916	1880	1931	472	901	315	206	266	1457

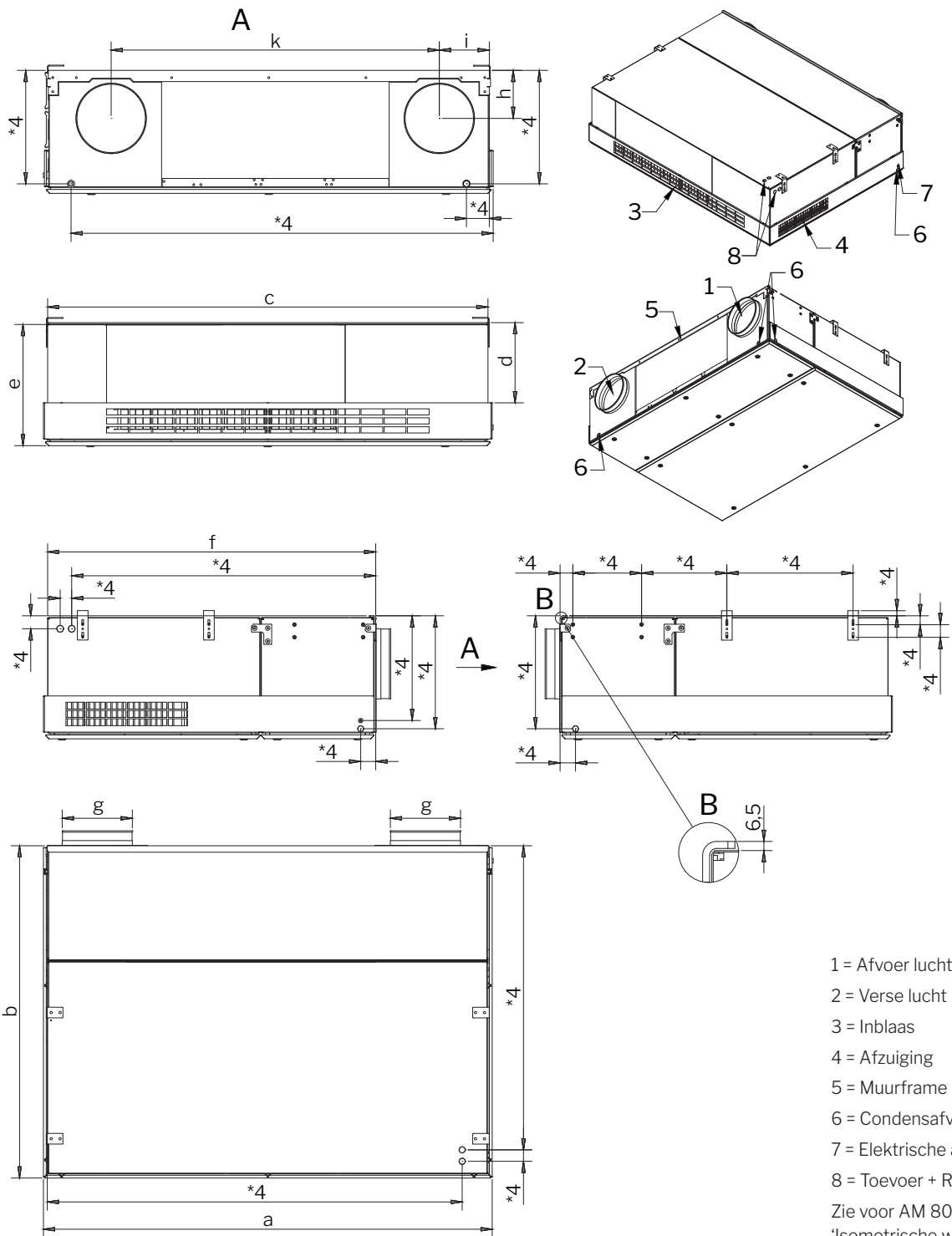
\*1 Afstand van achterzijde van plafond frame tot midden. De verticale positie van de unit kan versteld worden tot +20/-0 mm.

\*2 Afstand van linkerhoek van plafond frame tot midden.

\*4 Zie 'Bijlage 2 Aanvullende afmetingen'.

# AM 500 en 800 H-CC (met koelmodule)

Hier getoond: AM 500 H met afzuiging aan de rechterzijde en een rij panelen.



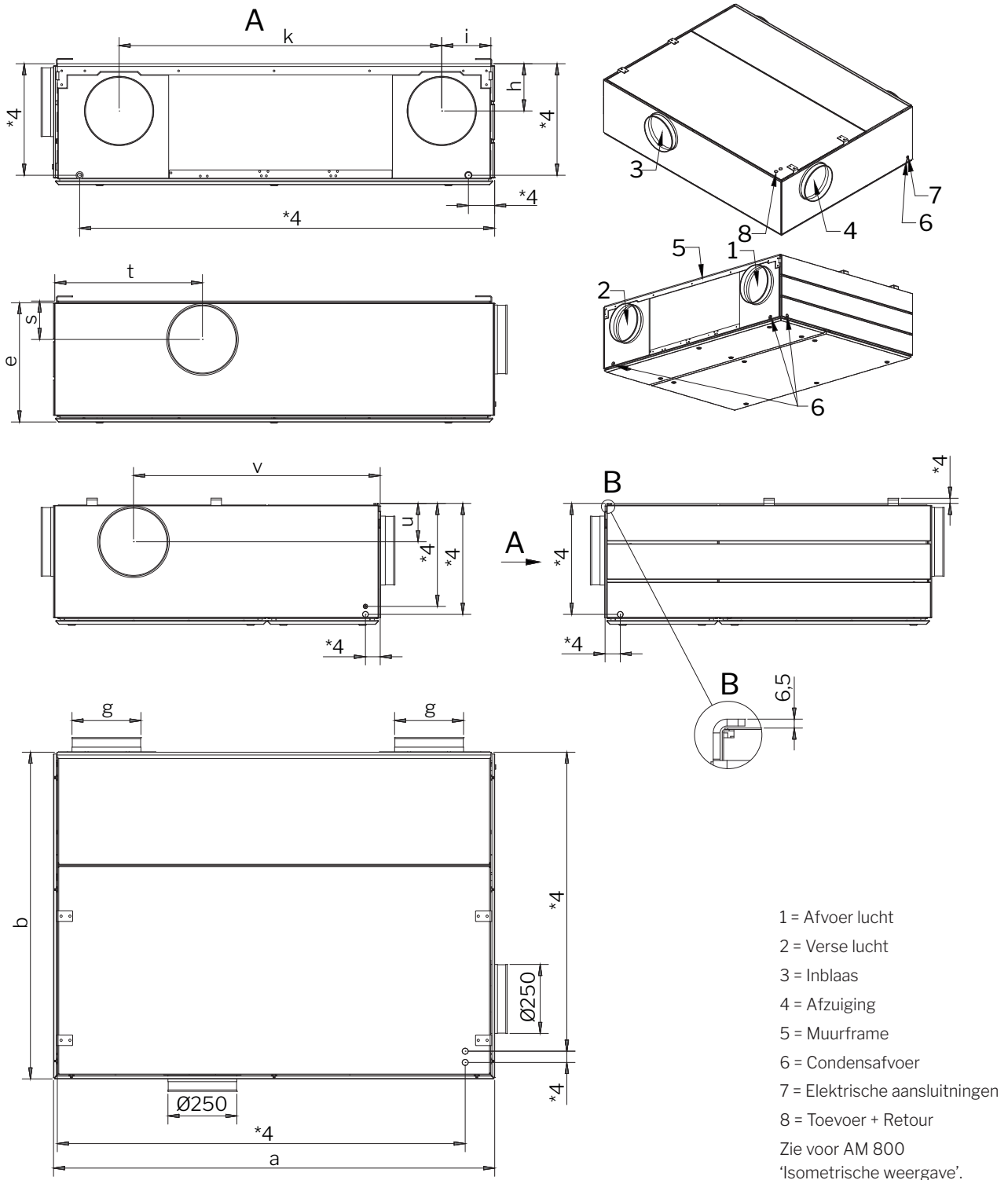
- 1 = Afvoer lucht
  - 2 = Verse lucht
  - 3 = Inblaas
  - 4 = Afzuiging
  - 5 = Muurframe
  - 6 = Condensafvoer
  - 7 = Elektrische aansluitingen
  - 8 = Toevoer + Retour
- Zie voor AM 800 'Isometrische weergave'.

AM	a	b	c	d	e	f	g	h*1	i*2	k
500	1600	1185	1570	286	432	1170	250	171	178	1170
800	1910	1322	1880	310	467	1307	315	252	242	1433

\*1 Afstand van bovenzijde van muurframe tot midden.  
 \*2 Afstand van linkerhoek van muurframe tot midden.  
 \*4 Zie 'Bijlage 2 Aanvullende afmetingen'.

## AM 500 en 800 HDIDE-CC (met koelmodule)

Hier getoond: AM 500 HDIDE-CC met afzuiging aan de rechterzijde en drie rijen panelen.



\*1 Afstand van bovenzijde van muurframe tot midden.

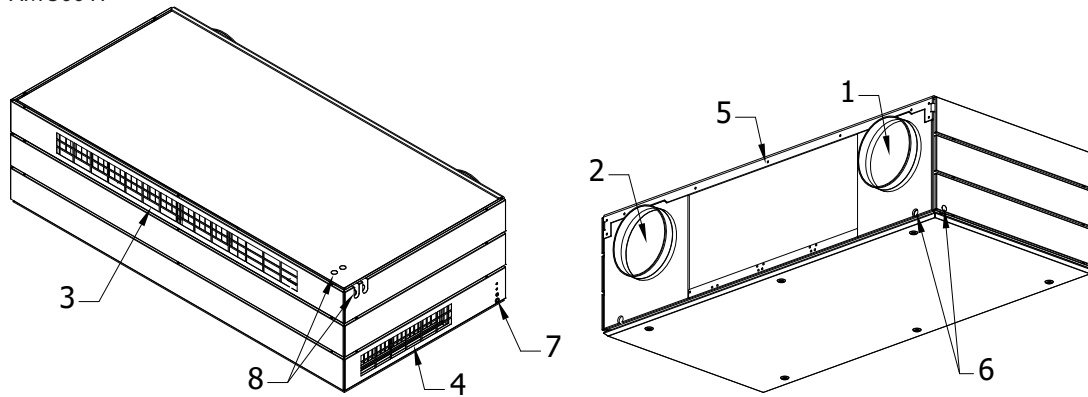
\*2 Afstand van linkerhoek van muurframe tot midden.

\*4 Zie 'Bijlage 2 Aanvullende afmetingen'.

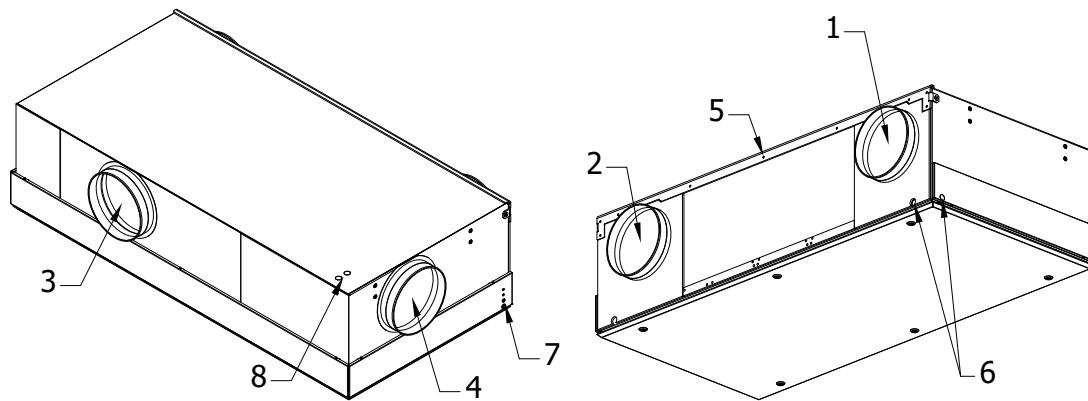


# Isometrische weergave

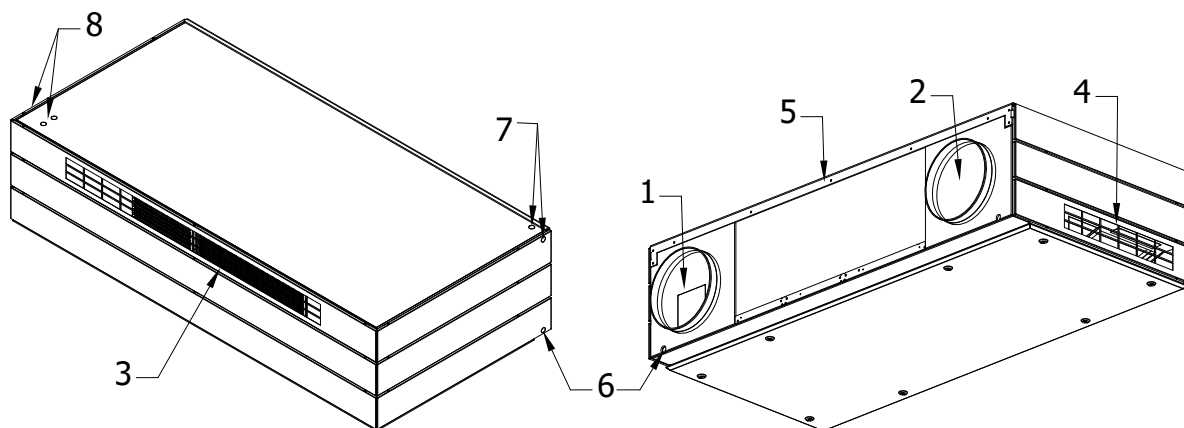
AM 500 H



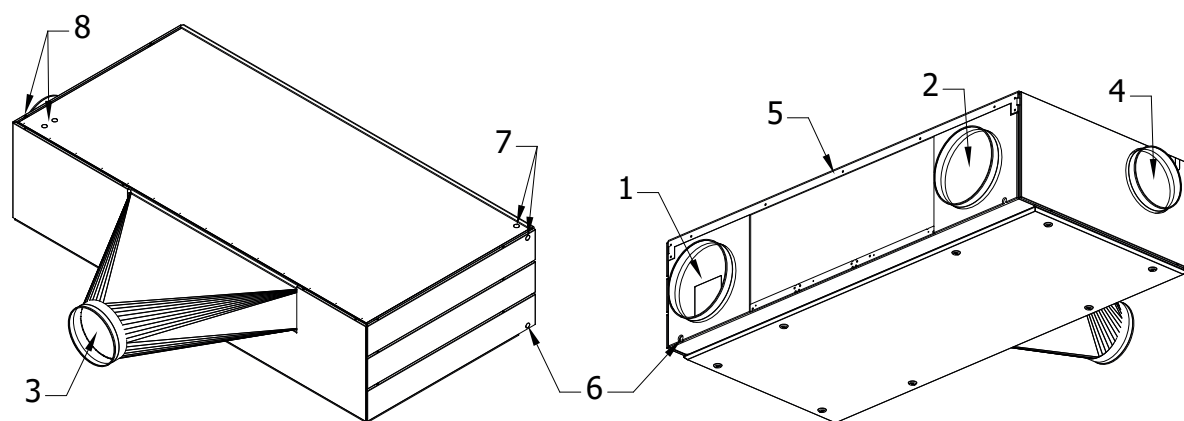
AM 500 HDIDE



AM 800 H



AM 800 HDIDE



1 = Afvoer lucht

3 = Inblaas

5 = Muurframe / Plafond Frame

7 = Elektrische aansluitingen

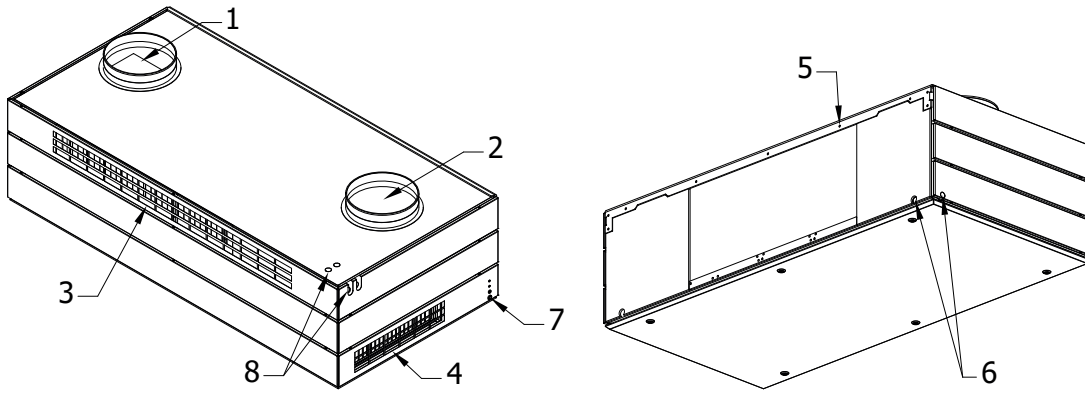
2 = Verse lucht

4 = Afzuiging

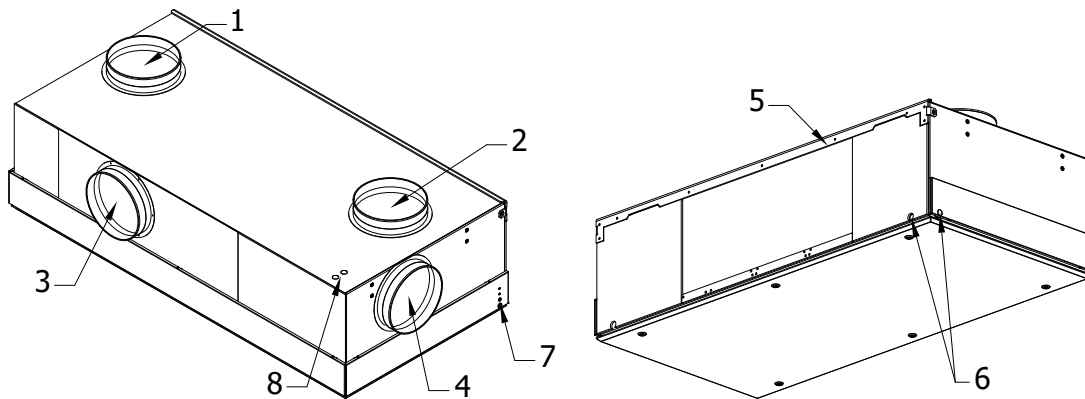
6 = Condensafvoer

8 = Toevoer + Retour voor naverwarmer

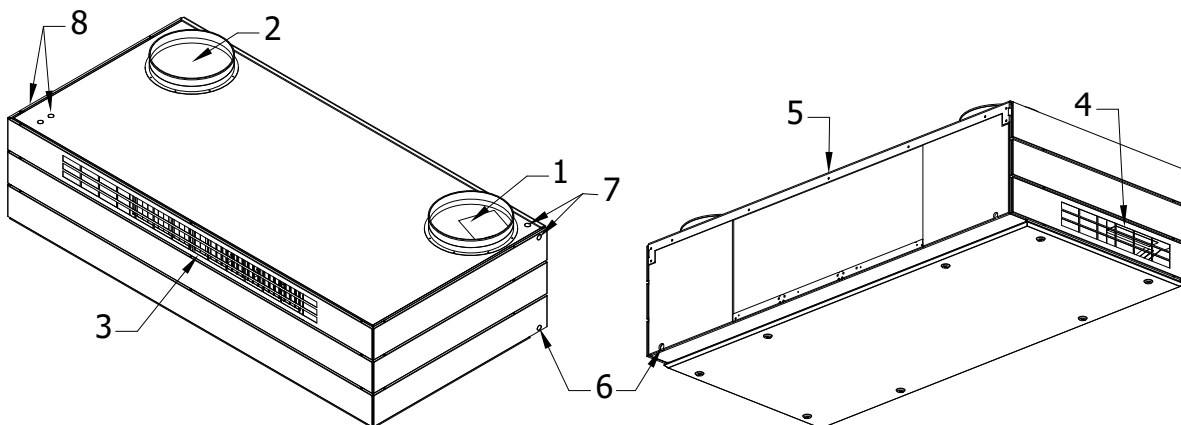
AM 500 V



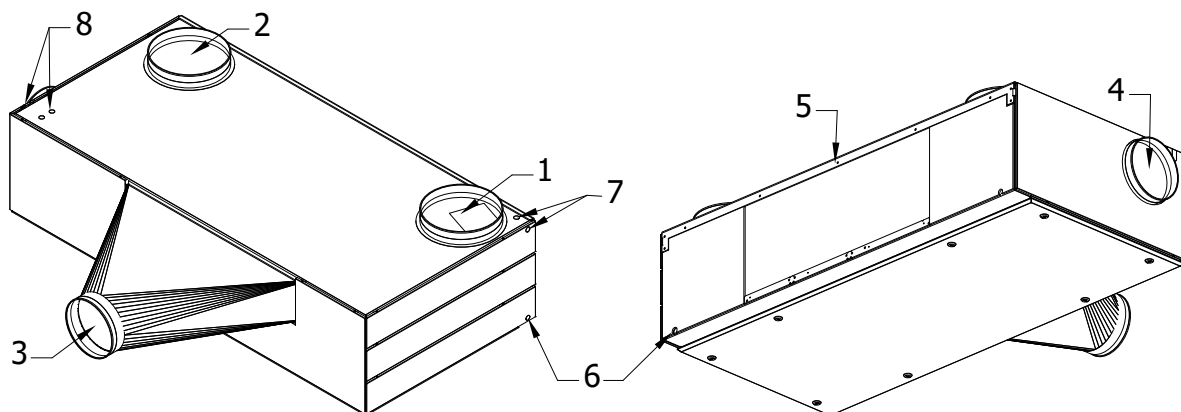
AM 500 VDIDE



AM 800 V



AM 800 VDIDE



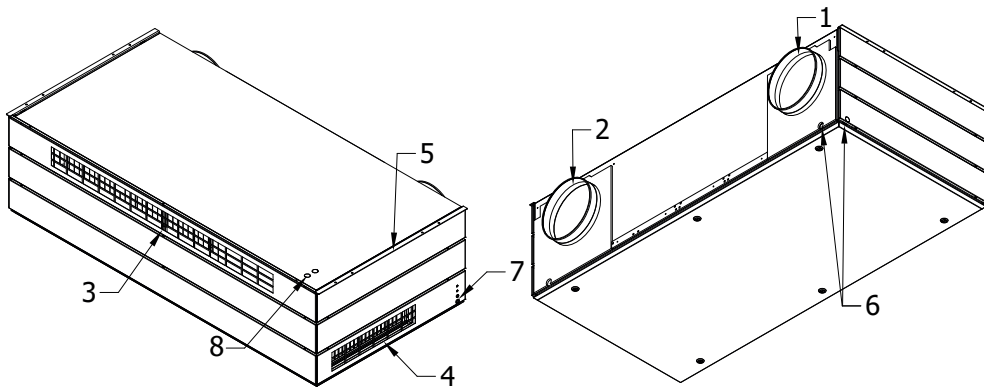
1 = Afvoer lucht  
2 = Verse lucht

3 = Inblaas  
4 = Afzuiging

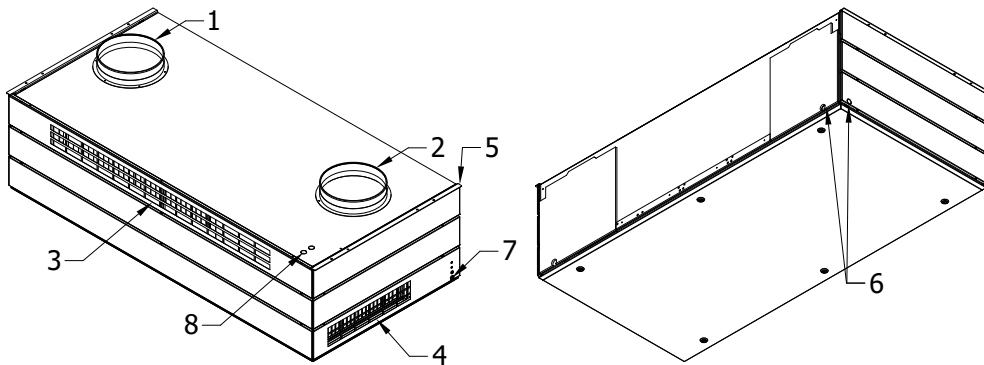
5 = Muurframe / Plafond Frame  
6 = Condensafvoer

7 = Elektrische aansluitingen  
8 = Toevoer + Retour voor naverwarmer

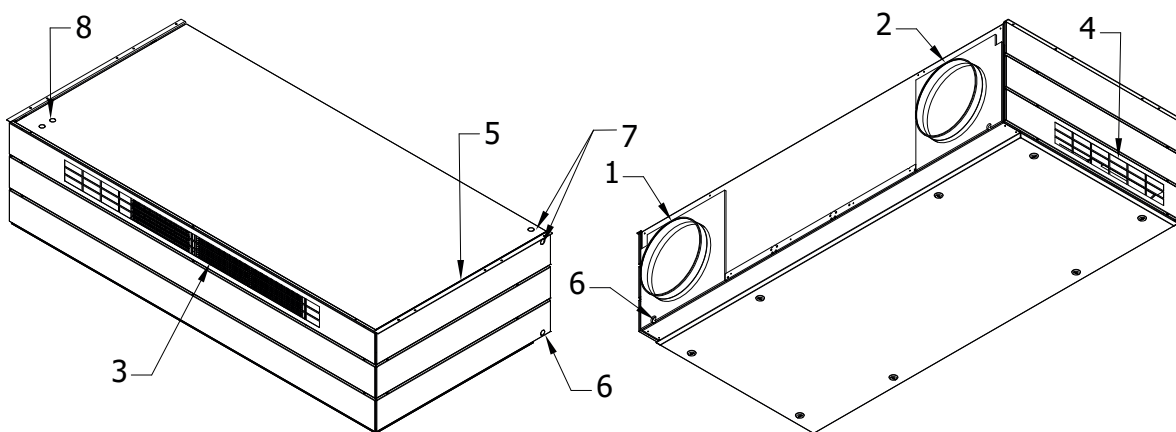
AM 500 H - CF (Plafond Frame)



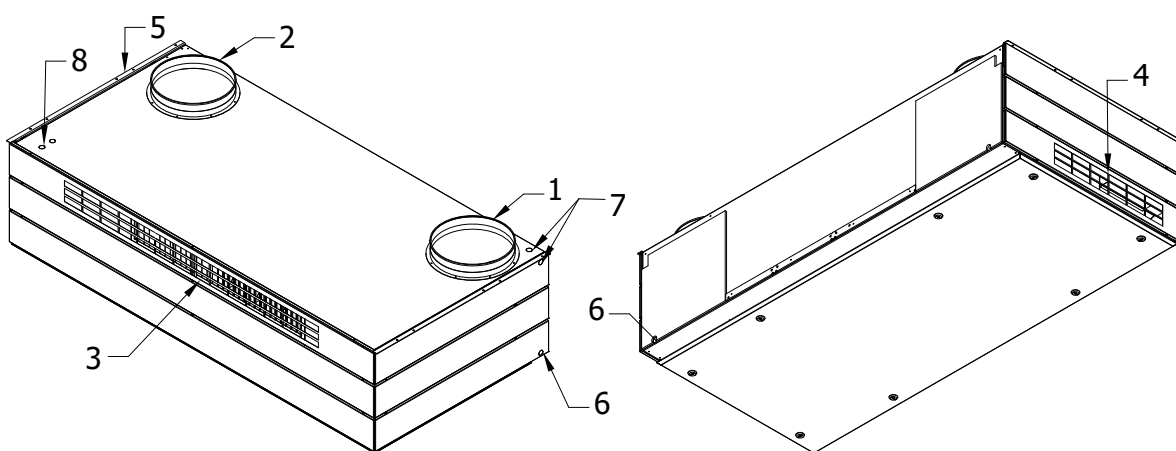
AM 500 V - CF (Plafond Frame)



AM 800 H - CF (Plafond Frame)



AM 800 V - CF (Plafond Frame)



1 = Afvoer lucht

3 = Inblaas

5 = Muurframe / Plafond Frame

7 = Elektrische aansluitingen

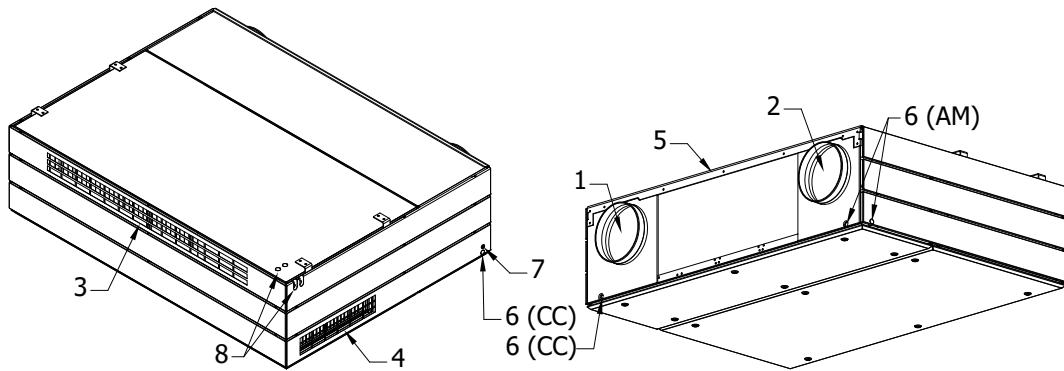
2 = Verse lucht

4 = Afzuiging

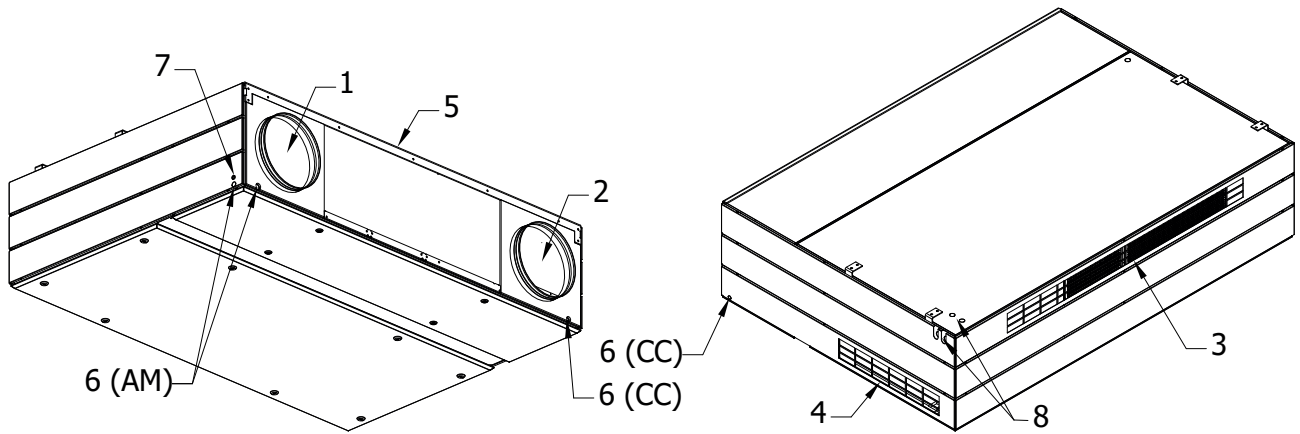
6 = Condensafvoer

8 = Toevoer + Retour voor naverwarmer

AM 500 H - CC (met koelmodule)



AM 800 H - CC (met koelmodule)



1 = Afvoer lucht  
2 = Verse lucht

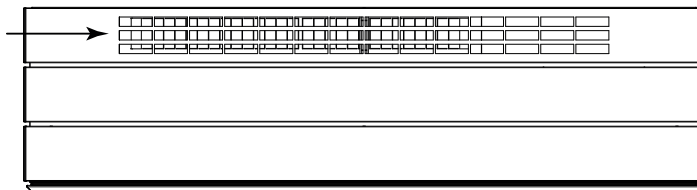
3 = Inblaas  
4 = Afzuiging

5 = Muurframe  
6 = Condensafvoer

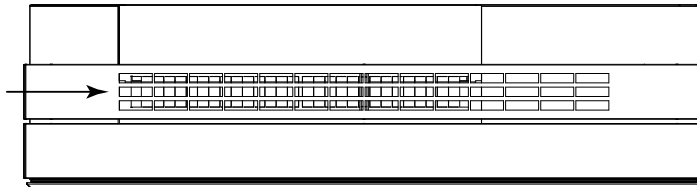
7 = Elektrische aansluitingen  
8 = Toevoer + Retour voor naverwarmer

## Modelversies AM 500 en 800

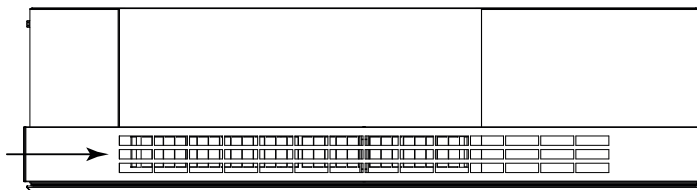
Versie T: Inblaas Top.



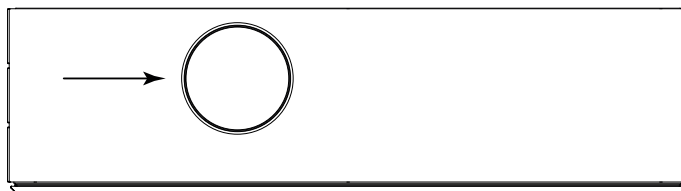
Versie C: Inblaas Center.



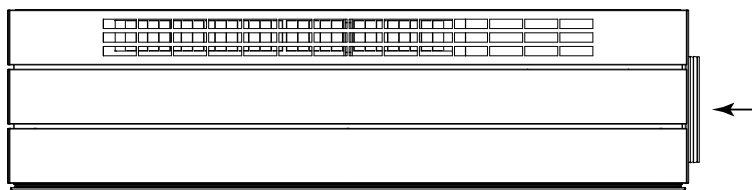
Versie B: Inblaas Beneden.



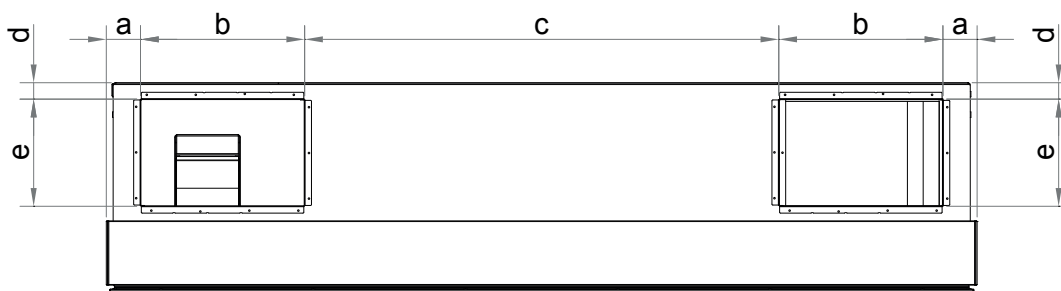
Versie DI: Kanaal Doorvoer Inblaas.



Versie DE: Kanaal Doorvoer Exhaust.

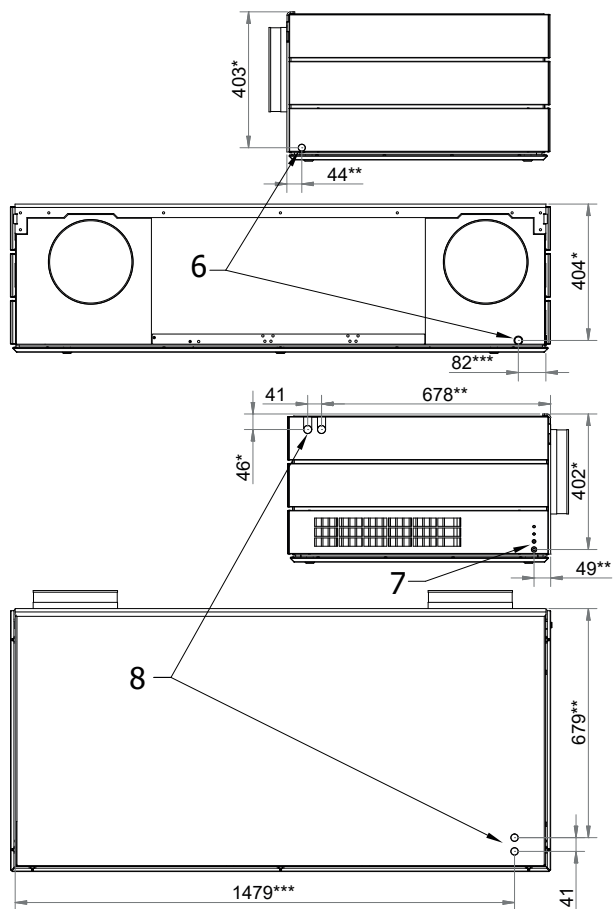


Versie RE: Toevoer en afvoer via vierkante kanaalaansluitingen.

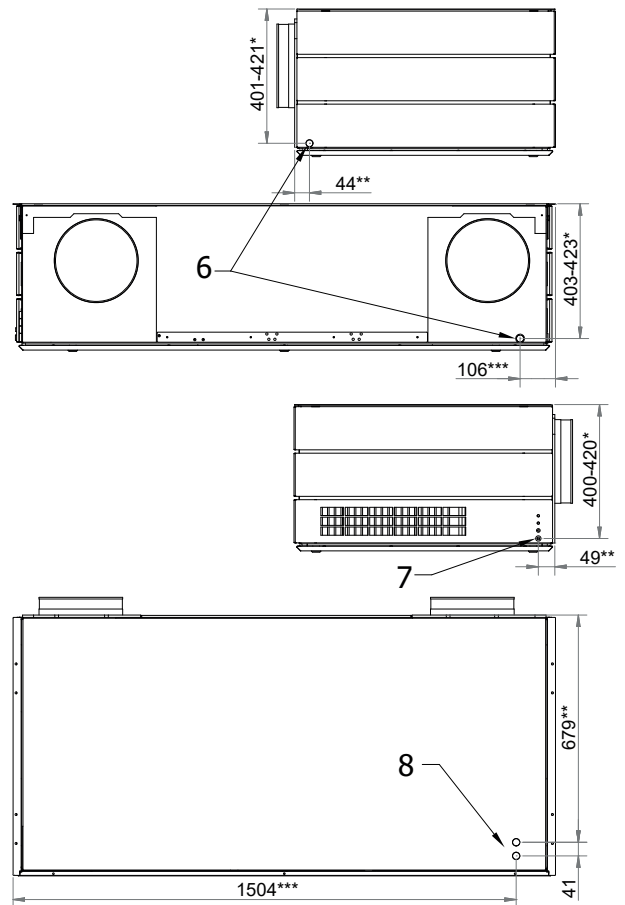


AM	a	b	c	d	e
500	65	250	940	41	200
800	75	360	1040	36	235

**Bijlage 2    Aanvullende afmetingen**  
**Aansluiting AM 500**



**Aansluiting AM 500 - CF (plafond frame)**



6 = Condensafvoer

7 = Elektrische aansluitingen

8 = Toevoer + Retour

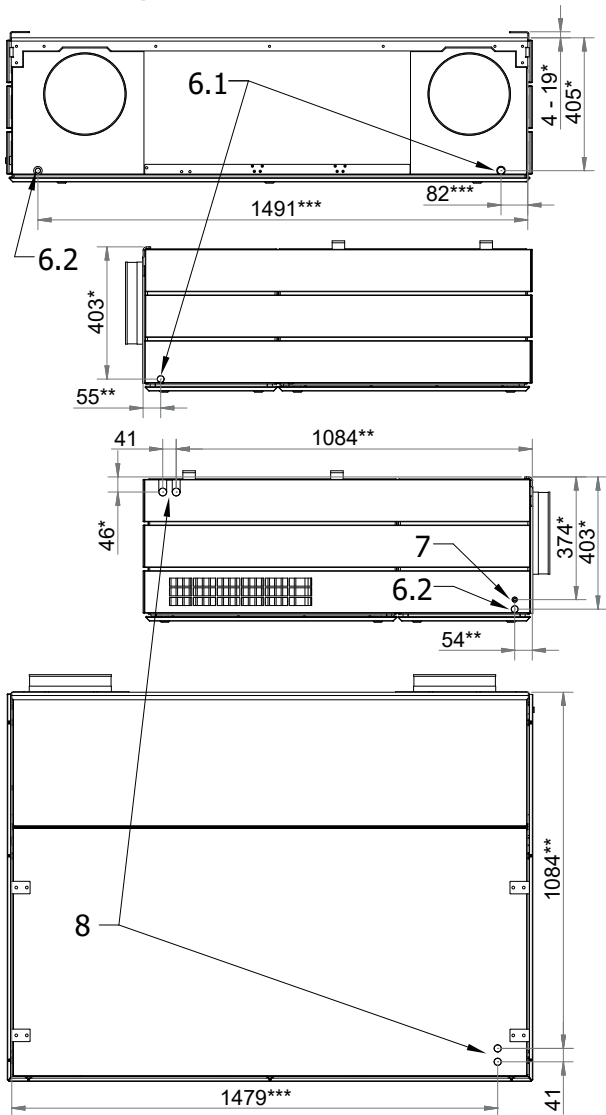
AM 500: Toevoer is naar de voorzijde toe.

\* Afstand van bovenzijde van muur/plafond frame tot midden.

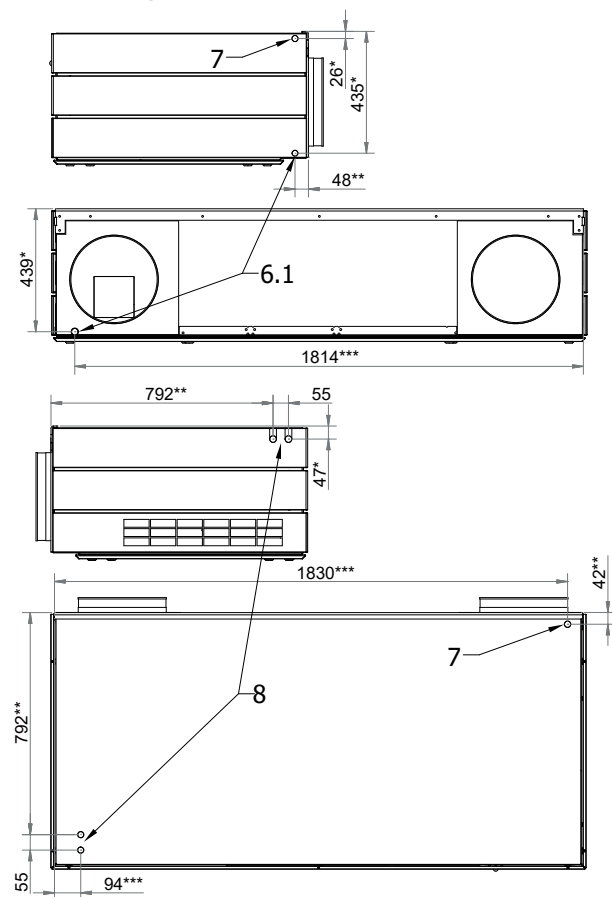
\*\* Afstand van muur.

\*\*\* Afstand van linkerzijde van muur/plafond frame tot midden.

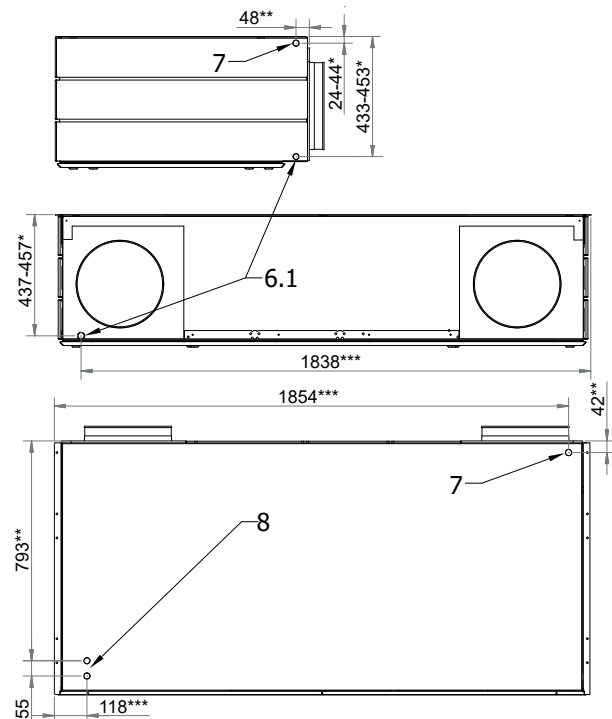
## Aansluiting AM 500 - CC



## Aansluiting AM 800



## Aansluiting AM 800 - CF (plafond frame)



6.1 = Condensafvoer AM

6.2 = Condensafvoer CC

7 = Elektrische aansluitingen

8 = Toevoer + Retour

AM 500: Toevoer is naar de voorzijde toe.

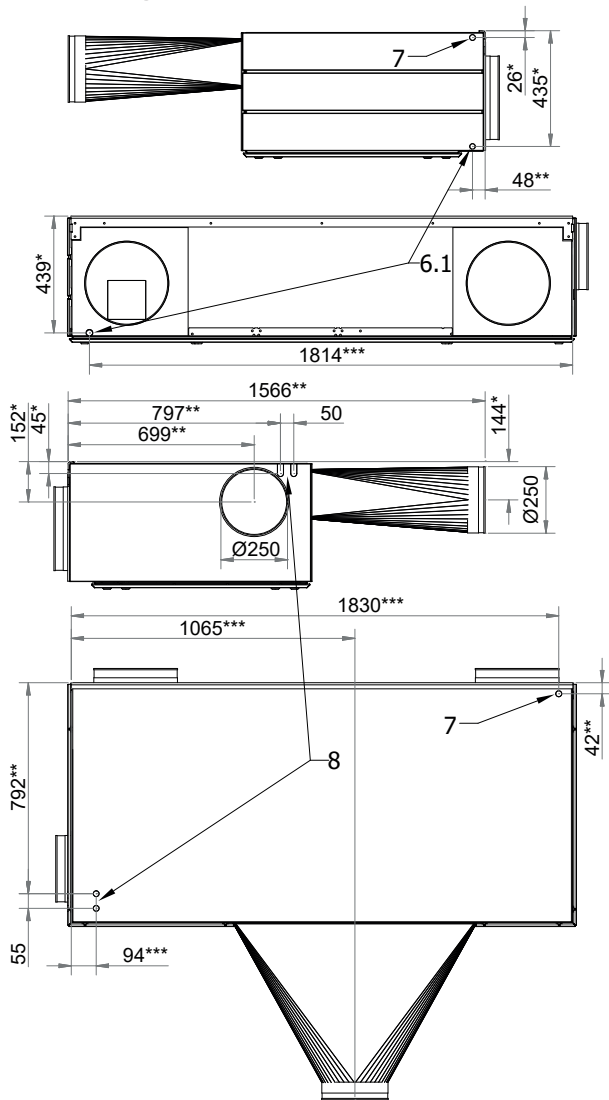
AM 800: Retour is naar de voorzijde toe.

\* Afstand van bovenzijde van muur/plafond frame tot midden.

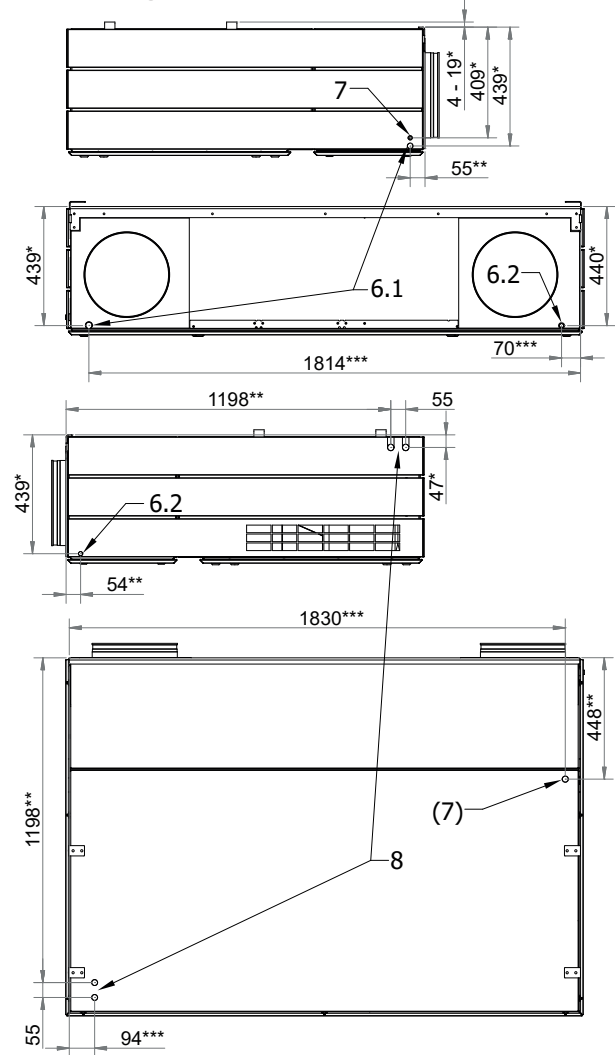
\*\* Afstand van muur.

\*\*\* Afstand van linkerzijde van muur/plafond frame tot midden.

## Aansluiting AM 800 DIDE



## Aansluiting AM 800 - CC



6.1 = Condensafvoer AM

6.2 = Condensafvoer CC

7 = Elektrische aansluitingen

8 = Toevoer + Retour

AM 800: Retour is naar de voorzijde toe.

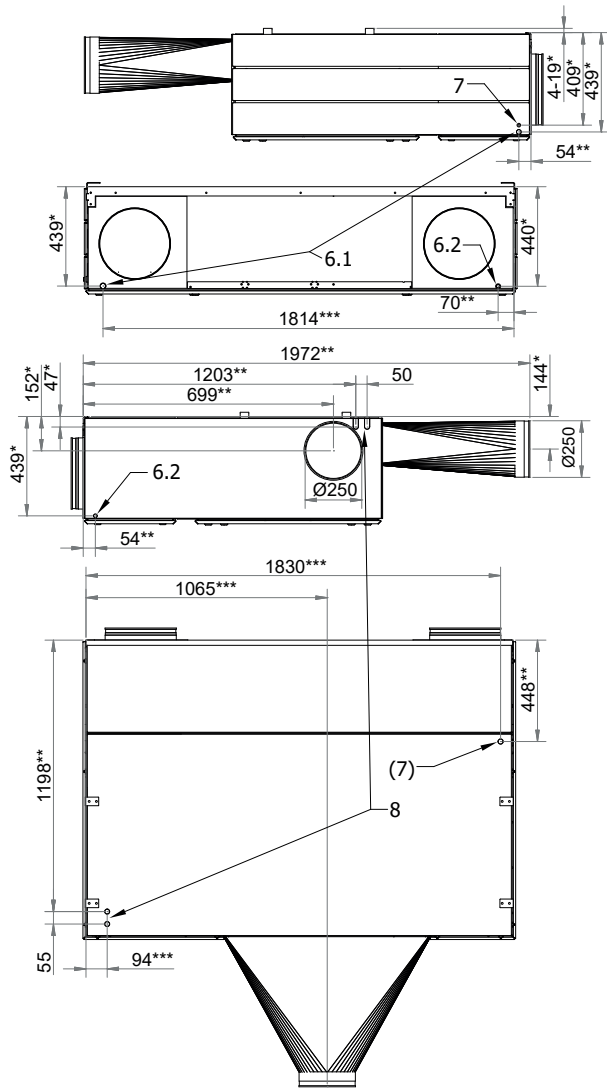
\* Afstand van bovenzijde van muur/plafond frame tot midden.

\*\* Afstand van muur.

\*\*\* Afstand van linkerkzijde van muur/plafond frame tot midden.



## Aansluiting AM 800 DIDE - CC



6.1 = Condensafvoer AM

6.2 = Condensafvoer CC

7 = Elektrische aansluitingen

8 = Toevoer + Retour

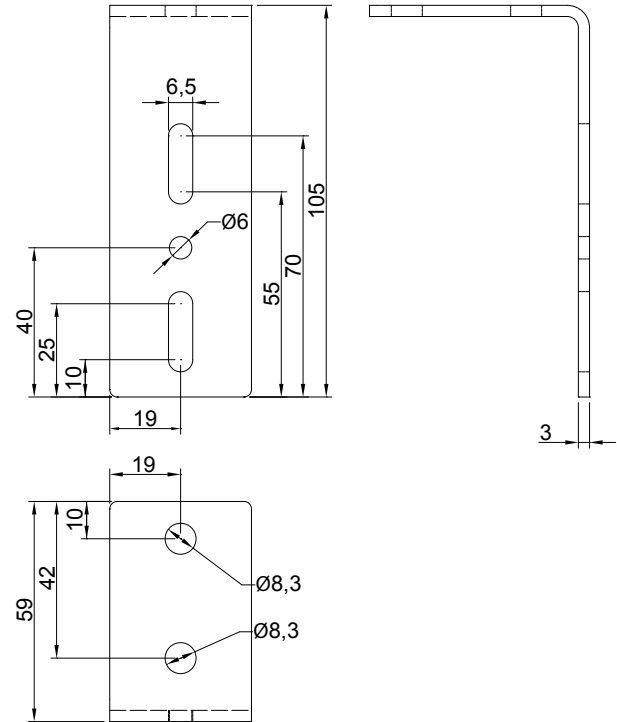
AM 800: Retour is naar de voorzijde toe.

\* Afstand van bovenzijde van muur/plafond frame tot midden.

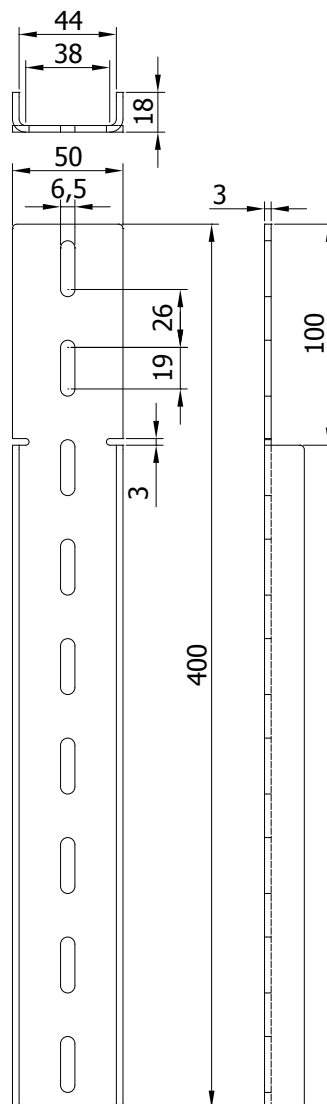
\*\* Afstand van muur.

\*\*\* Afstand van linkerzijde van muur/plafond frame tot midden.

## Plafondbevestigingen, hoek

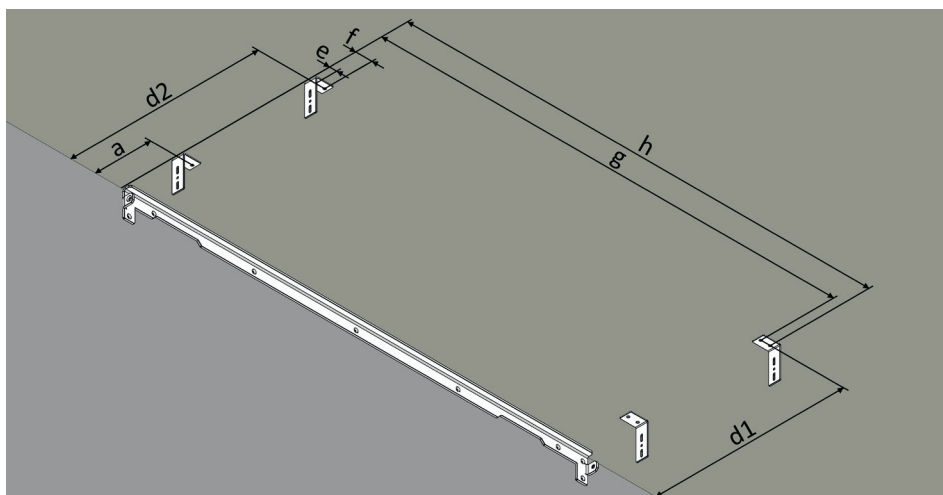


## Plafondbevestigingen, profiel



## Positionering van plafondbevestigingen

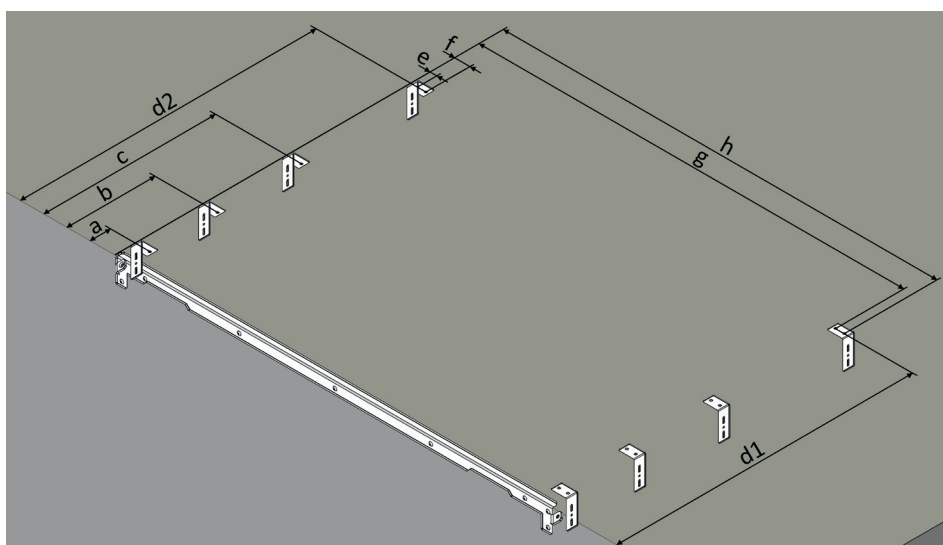
### AM 500 en 800



Afstand (A) van muurframe tot plafond      Optische afstand instal-latie tot plafond

AM	min.	max.	min.	max.	a**	d1**	d2**	e***	f***	g***	h***
500	4	19	11,5	26,5	189	639	639	15,5	47,5	1525,5	1557,5
800	3,5	18,5	11	26	306	756	756	15,5	47,5	1835,5	1867,5
800 (DE)	3,5	18,5	11	26	306	756	551	15,5	47,5	1835,5	1867,5

### AM 500 en 800 met koelmodule



Afstand (A) van muurframe tot plafond      Optische afstand instal-latie tot plafond

AM+CC	min.	maks.	min.	maks.	a**	b**	c**	d1**	d2**	e***	f***	g***	h***
500	4	19	11,5	26,5	46	291	595	1045	1045	15,5	47,5	1525,5	1557,5
800	3,5	18,5	11	26	45	290	712	1162	1162	15,5	47,5	1835,5	1867,5
800 (DE)	3,5	18,5	11	26	45	290	712	1162	957	15,5	47,5	1835,5	1867,5

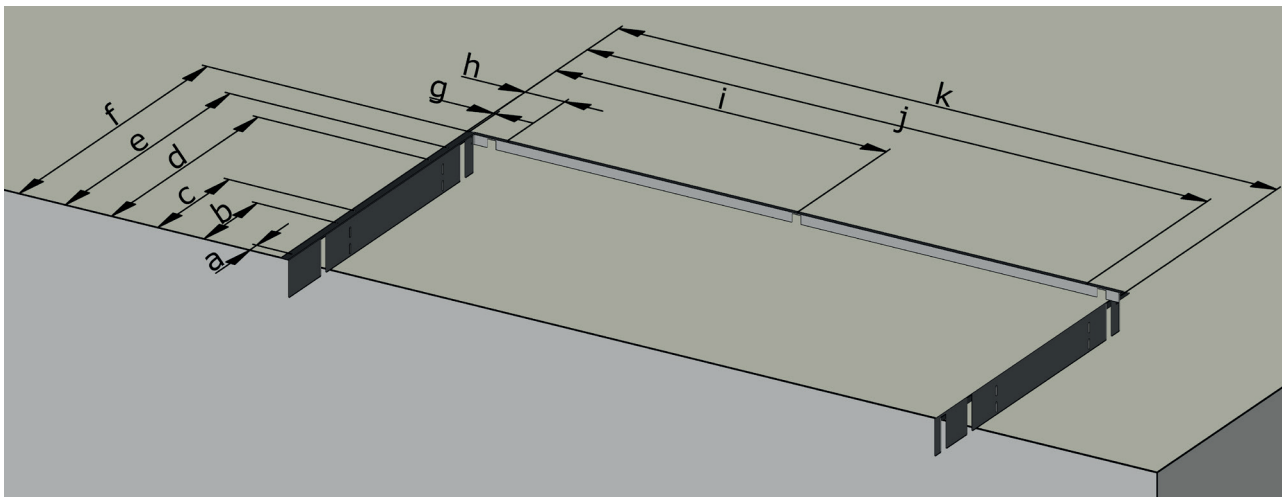
\*\* Afstand van muur.

\*\*\* Afstand van linkerkant van muurframe tot midden.

(DE) Versie DE - Afzuiging via kanalen

## Positionering van plafond frame

AM 500 en 800



AM	a**	b**	c**	d**	e**	f**	g***	h***	i***	j***	k***
500	-	145	232	595	682	772	9	121	811	1501	1612
800	42	263	350	713	800	910	9	121	966	1811	1922

\*\* Afstand van muur.

\*\*\* Afstand van linkerkzijde van plafond frame tot midden.

# AIRMASTER

Airmaster België  
Santvoortbeeklaan23B  
2100 Deurne  
België  
Tel.: +32 (0)3 3001720  
info@airmaster.be  
www.airmaster-as.com/nl/

Airmaster B.V.  
Lage Mosten 49  
4822 NK Breda  
Nederland  
Tel.: +31 (0)10 3070625  
info@airmaster-bv.nl  
www.airmaster-as.com/nl/